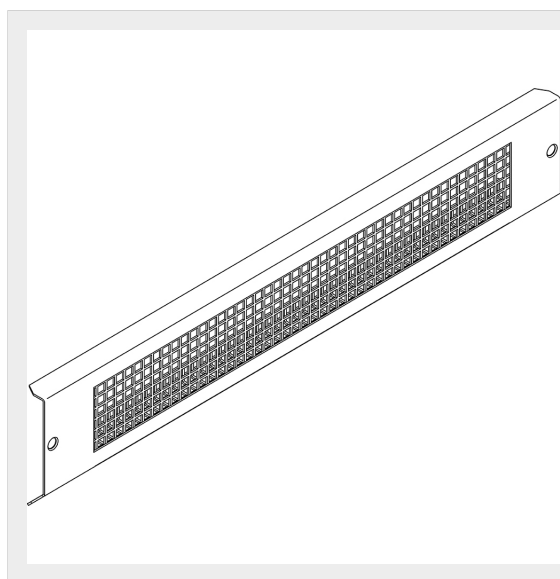


BTICINO &gt; Apparecchiature per la distribuzione dell'energia BT &gt; MAS4000 armadi Power Center &gt; Zoccoli per armadi


**91811/60A**

Prezzo 92,30 € (IVA esclusa)

Pannello aerato per zoccoli larghezza 600mm per armadi HDX

### Caratteristiche tecniche

Larghezza	600mm
Norma di Riferimento	CEI EN 61439-1/2
Serie	Mas 4000

### Dati commerciali

Quantità minima	1
Unità di vendita	1
Prezzo	92,30
Valuta	EUR
Unità di misura	PCE
Codice Ean	8012199742359

Dichiariamo che tutti gli articoli del catalogo Bticino sono stati fabbricati conformemente agli elementi principali degli obbiettivi di sicurezza della Direttiva Europea Bassa Tensione: 2014/35/UE: 26 Febbraio 2014 e dove richiesto, anche conformemente alle prescrizioni di protezione essenziali di compatibilità elettromagnetica secondo la Direttiva Europea 2014/30/UE: 26 Febbraio 2014, e/o dove richiesto anche conformemente alla 1995/5/CE: 9 Marzo 1999 « R&TTE » o dove richiesto anche conformemente alla 2014/53/UE: 16 Aprile 2014 « RED ». I prodotti della Bticino S.p.A. sono conformi alle prescrizioni delle norme pubblicate dalla Commissione Elettrotecnica Internazionale (IEC). La conformità può essere provata con certificati rilasciati da organismi riconosciuti dalla IEC secondo lo schema CB (CB-scheme). I nostri articoli sono conformi alle Norme di Prodotto Europee e presentano, dove necessario, la marcatura, essi sono stati costruiti conformemente alla Regola dell'Arte in materia di sicurezza elettrica, essi non compromettono la sicurezza di persone, animali domestici e beni se installati in modo corretto, secondo la loro destinazione, e sottoposti a manutenzione non difettosa. I prodotti Bticino certificati con il marchio IMQ (Istituto italiano del Marchio di Qualità) sono inoltre conformi ai requisiti delle norme elaborate dal Comitato Elettrotecnico Italiano (CEI). Sulla base di quanto sopra tali prodotti sono da ritenersi conformi alle prescrizioni del Decreto Ministeriale n°37 del 22/01/2008.

## Prodotti correlati



**91801/36A**

Kit di base e testata per armadi HDX 350x600mm completo di pannelli passacavi

**846,89 €**



**91801/63A**

Kit di base e testata per armadi HDX 600x350mm completo di pannelli passacavi

**800,12 €**



**91801/68A**

Kit di base e testata per armadi HDX 600x850mm completo di pannelli passacavi

**1098,69 €**



**91801/63C**

Kit di base e testata per armadi HDX 600x350mm completo di pannelli di chiusura ciechi

**743,89 €**



**91801/68C**

Kit di base e testata per armadi HDX 600x850mm completo di pannelli di chiusura ciechi

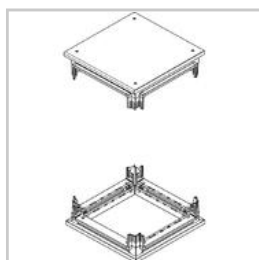
**1019,81 €**



**91801/38A**

Kit di base e testata per armadi HDX 350x850mm completo di pannelli passacavi

**978,69 €**



**91801/66A**

Kit di base e testata per armadi HDX 600x600mm completo di pannelli passacavi

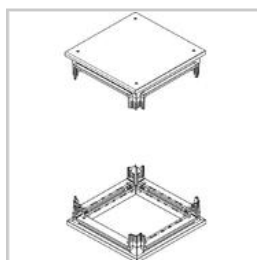
**963,81 €**



**91801/38C**

Kit di base e testata per armadi HDX 350x850mm completo di pannelli di chiusura ciechi

**911,49 €**



**91801/66C**

Kit di base e testata per armadi HDX 600x600mm completo di pannelli di chiusura ciechi

**876,35 €**

Dichiariamo che tutti gli articoli del catalogo Bticino sono stati fabbricati conformemente agli elementi principali degli obbiettivi di sicurezza della Direttiva Europea Bassa Tensione: 2014/35/UE: 26 Febbraio 2014 e dove richiesto, anche conformemente alle prescrizioni di protezione essenziali di compatibilità elettromagnetica secondo la Direttiva Europea 2014/30/UE: 26 Febbraio 2014, e/o dove richiesto anche conformemente alla 1995/5/CE: 9 Marzo 1999 « R&TTE » o dove richiesto anche conformemente alla 2014/53/UE: 16 Aprile 2014 « RED ». I prodotti della Bticino S.p.A. sono conformi alle prescrizioni delle norme pubblicate dalla Commissione Elettrotecnica Internazionale (IEC). La conformità può essere provata con certificati rilasciati da organismi riconosciuti dalla IEC secondo lo schema CB (CB-scheme). I nostri articoli sono conformi alle Norme di Prodotto Europee e presentano, dove necessario, la marcatura, essi sono stati costruiti conformemente alla Regola dell'Arte in materia di sicurezza elettrica, essi non compromettono la sicurezza di persone, animali domestici e beni se installati in modo corretto, secondo la loro destinazione, e sottoposti a manutenzione non difettosa. I prodotti Bticino certificati con il marchio IMQ (Istituto Italiano del Marchio di Qualità) sono inoltre conformi ai requisiti delle norme elaborate dal Comitato Elettrotecnico Italiano (CEI). Sulla base di quanto sopra tali prodotti sono da ritenersi conformi alle prescrizioni del Decreto Ministeriale n°37 del 22/01/2008.