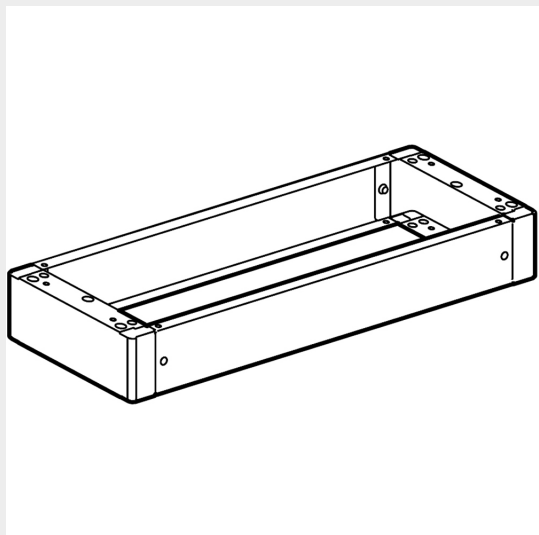


CATALOGO GENERALE > Soluzioni per la distribuzione dell'energia Bassa Tensione, interruttori, quadri, armadi, centralini e sistemi di cablaggio > Quadri, armadi e centralini di distribuzione > MAS400 - Quadri ed armadi compatti > Zoccoli per armadi

**93800QZ**

Prezzo 161,68 € (IVA esclusa)

Zoccolo per armadi da pavimento LDX400 larghezza 850mm

### Caratteristiche tecniche



Marchio	BTicino
Norma di Riferimento	CEI EN 61439-1/2
Larghezza	850mm
Serie	Mas 400

### Dati commerciali

Quantità minima	1
Unità di vendita	1
Prezzo	161,68
Valuta	EUR
Unità di misura	Prezzo al pezzo
Codice Ean	8012199695907

## Prodotti correlati

			
<b>93890Q/10</b>	<b>93890Q</b>	<b>93880Q</b>	<b>93870Q</b>
Armadio da pavimento in lamiera componibile LDX400 850x2000mm	Armadio da pavimento in lamiera componibile LDX400 850x1,8m	Armadio da pavimento in lamiera componibile LDX400 850x1,6m	Armadio da pavimento in lamiera componibile LDX400 850x1,4m
<b>1175,56 €</b>	<b>1137,87 €</b>	<b>1059,92 €</b>	<b>957,77 €</b>

MARCHI DISTRIBUITI DA BTICINO: |  legrand | Netatmo |  IME |

Dichiaro che tutti gli articoli del catalogo Bticino sono stati fabbricati conformemente agli elementi principali degli obbiettivi di sicurezza della Direttiva Europea Bassa Tensione: 2014/35/UE: 26 Febbraio 2014 e dove richiesto, anche conformemente alle prescrizioni di protezione essenziali di compatibilità elettromagnetica secondo la Direttiva Europea 2014/30/UE: 26 Febbraio 2014, e/o dove richiesto anche conformemente alla 1995/5/CE: 9 Marzo 1999 « R&TTE » o dove richiesto anche conformemente alla 2014/53/UE: 16 Aprile 2014 « RED ». I prodotti della Bticino S.p.A. sono conformi alle prescrizioni delle norme pubblicate dalla Commissione Elettrotecnica Internazionale (IEC). La conformità può essere provata con certificati rilasciati da organismi riconosciuti dalla IEC secondo lo schema CB (CB-scheme). I nostri articoli sono conformi alle Norme di Prodotto Europee e presentano, dove necessario, la marcatura „ess” sono stati costruiti conformemente alla Regola dell’Arte in materia di sicurezza elettrica, essi non compromettono la sicurezza di persone, animali domestici e beni se installati in modo corretto, secondo la loro destinazione, e sottoposti a manutenzione non difettosa. I prodotti Bticino certificati con il marchio IMQ (Istituto italiano del Marchio di Qualità) sono inoltre conformi ai requisiti delle norme elaborate dal Comitato Elettrotecnico Italiano (CEI). Sulla base di quanto sopra tali prodotti sono da ritenersi conformi alle prescrizioni del Decreto Ministeriale n°37 del 22/01/2008.