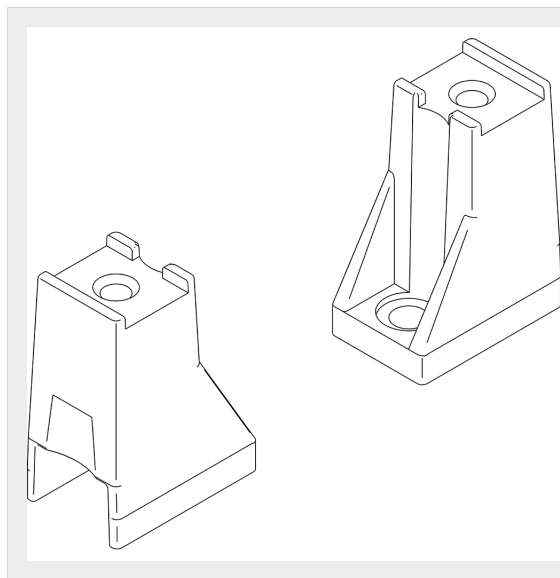


BTICINO > Apparecchiature per la distribuzione dell'energia BT > MAS160 - Quadri da parete ed incasso > Accessori di completamento



94000SB

Prezzo 22,97 € (IVA esclusa)

Supporti barra per morsettiere installabili nei quadri SDX-P

Caratteristiche tecniche

Norma di Riferimento	CEI EN 61439-1/2
Serie	Mas 160

Dati commerciali

Quantità minima	10
Unità di vendita	10
Prezzo	22,97
Valuta	EUR
Unità di misura	Prezzo al pezzo
Codice Ean	8012199787831

Dichiariamo che tutti gli articoli del catalogo Bticino sono stati fabbricati conformemente agli elementi principali degli obbiettivi di sicurezza della Direttiva Europea Bassa Tensione: 2014/35/UE: 26 Febbraio 2014 e dove richiesto, anche conformemente alle prescrizioni di protezione essenziali di compatibilità elettromagnetica secondo la Direttiva Europea 2014/30/UE: 26 Febbraio 2014, e/o dove richiesto anche conformemente alla 1995/5/CE: 9 Marzo 1999 « R&TTE » o dove richiesto anche conformemente alla 2014/53/UE: 16 Aprile 2014 « RED ». I prodotti della Bticino S.p.A. sono conformi alle prescrizioni delle norme pubblicate dalla Commissione Elettrotecnica Internazionale (IEC). La conformità può essere provata con certificati rilasciati da organismi riconosciuti dalla IEC secondo lo schema CB (CB-scheme). I nostri articoli sono conformi alle Norme di Prodotto Europee e presentano, dove necessario, la marcatura, essi sono stati costruiti conformemente alla Regola dell'Arte in materia di sicurezza elettrica, essi non compromettono la sicurezza di persone, animali domestici e beni se installati in modo corretto, secondo la loro destinazione, e sottoposti a manutenzione non difettosa. I prodotti Bticino certificati con il marchio IMQ (Istituto italiano del Marchio di Qualità) sono inoltre conformi ai requisiti delle norme elaborate dal Comitato Elettrotecnico Italiano (CEI). Sulla base di quanto sopra tali prodotti sono da ritenersi conformi alle prescrizioni del Decreto Ministeriale n°37 del 22/01/2008.

Prodotti correlati



94560P

Quadro da parete componibile SDX-P in plastica
515x1000x145mm
completo di pannelli di finitura 144 mod...

802,7 €



94550P

Quadro da parete componibile SDX-P in plastica
515x850x145mm
completo di pannelli di finitura 120 mod...

675,96 €



94561P

Quadro da parete componibile SDX-P in plastica
515x1000x145mm
completo di pannelli di finitura 144 mod...

810,34 €



94540P

Quadro da parete componibile SDX-P in plastica
515x700x145mm
completo di pannelli di finitura 96 mod...

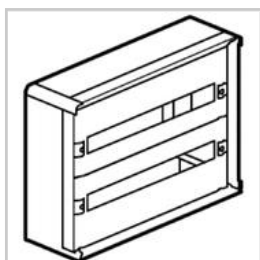
565,44 €



94530P

Quadro da parete componibile SDX-P in plastica
515x550x145mm
completo di pannelli di finitura 72 mod...

442,01 €



94520P

Quadro da parete componibile SDX-P in plastica
515x400x145mm
completo di pannelli di finitura 48 mod...

421,53 €



94551P

Quadro da parete componibile SDX-P in plastica
515x850x145mm
completo di pannelli di finitura 120 mod...

682,4 €