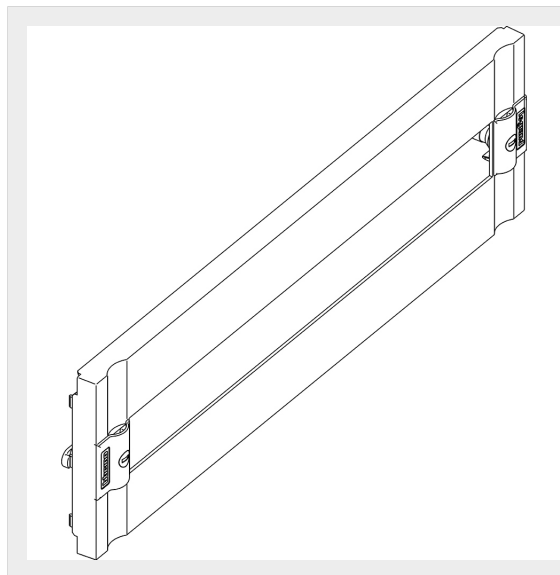


CATALOGO GENERALE > Soluzioni per la distribuzione dell'energia Bassa Tensione, interruttori, quadri, armadi, centralini e sistemi di cablaggio > Quadri, armadi e centralini di distribuzione > MAS160 - Quadri da parete ed incasso > Pannelli con finestra DIN35



9431/24PL

Prezzo 49,32 € (IVA esclusa)

Pannello in plastica MAS160 ad 1/4 di giro con finestra DIN35 asimmetrica a prerottura per installazione di 24 moduli 515x200mm

Caratteristiche tecniche

Marchio	BTicino
Norma di Riferimento	CEI EN 61439-1/2
Moduli	24
Altezza	200mm
Larghezza	515mm
Serie	Mas 160

Dati commerciali

Quantità minima	1
Unità di vendita	1
Prezzo	49,32
Valuta	EUR
Unità di misura	Prezzo al pezzo
Codice Ean	8012199811406

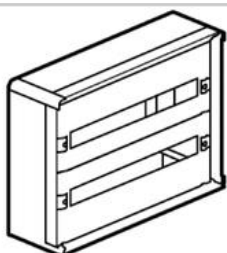
Prodotti correlati



94530P

Quadro da parete componibile SDX-P in plastica
515x550x145mm
completo di pannelli di finitura 72 mod...

495,54 €



94520P

Quadro da parete componibile SDX-P in plastica
515x400x145mm
completo di pannelli di finitura 48 mod...

472,58 €



94551P

Quadro da parete componibile SDX-P in plastica
515x850x145mm
completo di pannelli di finitura 120 mo...

765,03 €



94560P

Quadro da parete componibile SDX-P in plastica
515x1000x145mm
completo di pannelli di finitura 144 m...

899,9 €



94550P

Quadro da parete componibile SDX-P in plastica
515x850x145mm
completo di pannelli di finitura 120 mo...

757,81 €



94561P

Quadro da parete componibile SDX-P in plastica
515x1000x145mm
completo di pannelli di finitura 144 m...


908,47 €



94540P

Quadro da parete componibile SDX-P in plastica
515x700x145mm
completo di pannelli di finitura 96 mod...

633,92 €

MARCHI DISTRIBUITI DA BTICINO: |  **legrand** | **Netatmo** | **IME** |

Dichiariamo che tutti gli articoli del catalogo Bticino sono stati fabbricati conformemente agli elementi principali degli obbiettivi di sicurezza della Direttiva Europea Bassa Tensione: 2014/35/UE: 26 Febbraio 2014 e dove richiesto, anche conformemente alle prescrizioni di protezione essenziali di compatibilità elettromagnetica secondo la Direttiva Europea 2014/30/UE: 26 Febbraio 2014, e/o dove richiesto anche conformemente alla 1995/5/CE: 9 Marzo 1999 « R&TTE » o dove richiesto anche conformemente alla 2014/53/UE: 16 Aprile 2014 « RED ». I prodotti della Bticino S.p.A. sono conformi alle prescrizioni delle norme pubblicate dalla Commissione Elettrotecnica Internazionale (IEC). La conformità può essere provata con certificati rilasciati da organismi riconosciuti dalla IEC secondo lo schema CB (CB-scheme). I nostri articoli sono conformi alle Norme di Prodotto Europee e presentano, dove necessario, la marcatura „essi sono stati costruiti conformemente alla Regola dell'Arte in materia di sicurezza elettrica, essi non compromettono la sicurezza di persone, animali domestici e beni se installati in modo corretto, secondo la loro destinazione, e sottoposti a manutenzione non difettosa. I prodotti Bticino certificati con il marchio IMQ (Istituto italiano del Marchio di Qualità) sono inoltre conformi ai requisiti delle norme elaborate dal Comitato Elettrotecnico Italiano (CEI). Sulla base di quanto sopra tali prodotti sono da ritenersi conformi alle prescrizioni del Decreto Ministeriale n°37 del 22/01/2008.