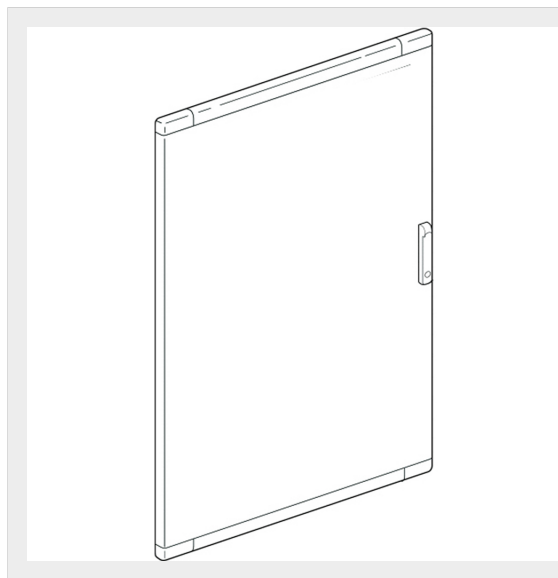


BTICINO > Apparecchiature per la distribuzione dell'energia BT > MAS160 - Quadri da parete ed incasso > Porte in vetro e lamiera piena


94550LA

Prezzo 159,33 € (IVA esclusa)

 Porta in lamiera per quadri da parete e da incasso SDX
515x850mm

Caratteristiche tecniche

Altezza	850mm
Larghezza	515mm
Norma di Riferimento	CEI EN 61439-1/2
Serie	Mas 160

Dati commerciali

Quantità minima	1
Unità di vendita	1
Prezzo	159,33
Valuta	EUR
Unità di misura	Prezzo al pezzo
Codice Ean	8012199774541

Dichiariamo che tutti gli articoli del catalogo Bticino sono stati fabbricati conformemente agli elementi principali degli obbiettivi di sicurezza della Direttiva Europea Bassa Tensione: 2014/35/UE: 26 Febbraio 2014 e dove richiesto, anche conformemente alle prescrizioni di protezione essenziali di compatibilità elettromagnetica secondo la Direttiva Europea 2014/30/UE: 26 Febbraio 2014, e/o dove richiesto anche conformemente alla 1995/5/CE: 9 Marzo 1999 « R&TTE » o dove richiesto anche conformemente alla 2014/53/UE: 16 Aprile 2014 « RED ». I prodotti della Bticino S.p.A. sono conformi alle prescrizioni delle norme pubblicate dalla Commissione Elettrotecnica Internazionale (IEC). La conformità può essere provata con certificati rilasciati da organismi riconosciuti dalla IEC secondo lo schema CB (CB-scheme). I nostri articoli sono conformi alle Norme di Prodotto Europee e presentano, dove necessario, la marcatura, essi sono stati costruiti conformemente alla Regola dell'Arte in materia di sicurezza elettrica, essi non compromettono la sicurezza di persone, animali domestici e beni se installati in modo corretto, secondo la loro destinazione, e sottoposti a manutenzione non difettosa. I prodotti Bticino certificati con il marchio IMQ (Istituto italiano del Marchio di Qualità) sono inoltre conformi ai requisiti delle norme elaborate dal Comitato Elettrotecnico Italiano (CEI). Sulla base di quanto sopra tali prodotti sono da ritenersi conformi alle prescrizioni del Decreto Ministeriale n°37 del 22/01/2008.

Prodotti correlati



94550I

Quadro da incasso componibile SDX-I in lamiera 515x850x145mm completo di pannelli di finitura 120 mo...

722,56 €



94551P

Quadro da parete componibile SDX-P in plastica 515x850x145mm completo di pannelli di finitura 120 mo...

700,82 €



94551I

Quadro da incasso componibile SDX-I in lamiera 515x850x145mm completo di pannelli di finitura 120 mo...

729,46 €



94550P

Quadro da parete componibile SDX-P in plastica 515x850x145mm completo di pannelli di finitura 120 mo...

694,21 €



94551L

Quadro da parete componibile SDX-L in lamiera 515x850x145mm completo di pannelli di finitura 120 mod...

731,3 €



94550L

Quadro da parete componibile SDX-L in lamiera 515x850x145mm completo di pannelli di finitura 120 mod...

727,8 €

Dichiariamo che tutti gli articoli del catalogo Bticino sono stati fabbricati conformemente agli elementi principali degli obbiettivi di sicurezza della Direttiva Europea Bassa Tensione: 2014/35/UE: 26 Febbraio 2014 e dove richiesto, anche conformemente alle prescrizioni di protezione essenziali di compatibilità elettromagnetica secondo la Direttiva Europea 2014/30/UE: 26 Febbraio 2014, e/o dove richiesto anche conformemente alla 1995/5/CE: 9 Marzo 1999 « R&TTE » o dove richiesto anche conformemente alla 2014/53/UE: 16 Aprile 2014 « RED ». I prodotti della Bticino S.p.A. sono conformi alle prescrizioni delle norme pubblicate dalla Commissione Elettrotecnica Internazionale (IEC). La conformità può essere provata con certificati rilasciati da organismi riconosciuti dalla IEC secondo lo schema CB (CB-scheme). I nostri articoli sono conformi alle Norme di Prodotto Europee e presentano, dove necessario, la marcatura, essi sono stati costruiti conformemente alla Regola dell'Arte in materia di sicurezza elettrica, essi non compromettono la sicurezza di persone, animali domestici e beni se installati in modo corretto, secondo la loro destinazione, e sottoposti a manutenzione non difettosa. I prodotti Bticino certificati con il marchio IMQ (Istituto italiano del Marchio di Qualità) sono inoltre conformi ai requisiti delle norme elaborate dal Comitato Elettrotecnico Italiano (CEI). Sulla base di quanto sopra tali prodotti sono da ritenersi conformi alle prescrizioni del Decreto Ministeriale n°37 del 22/01/2008.