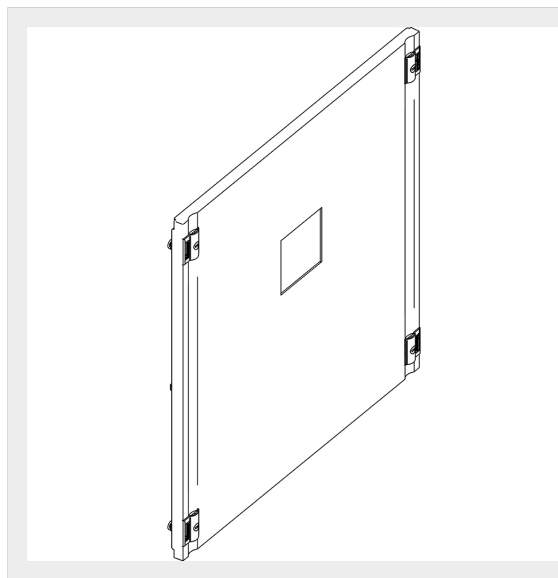


BTICINO &gt; Apparecchiature per la distribuzione dell'energia BT &gt; MAS400 - Quadri ed armadi compatti &gt; Pannelli in plastica



## 9531/TNPL

Prezzo 54,18 € (IVA esclusa)

Pannello in plastica ad 1/4 di giro per interruttori M160-250 e M4 630 600x400mm

### Caratteristiche tecniche

Altezza	400mm
Larghezza	600mm
Norma di Riferimento	CEI EN 61439-1/2
Serie	Mas

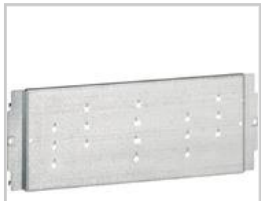
### Dati commerciali

Quantità minima	1
Unità di vendita	1
Prezzo	54,18
Valuta	EUR
Unità di misura	Prezzo al pezzo
Codice Ean	8012199697314

### Documentazione

 [Disegno DWG](#)

## Prodotti correlati



### 9531PC/TN

Piastra di fissaggio per M160-250 e M4 630 fissi verticali in quadri e armadi LDX-P, LDX400 e MDX400...

**115,23 €**



### 9531P/TN

Piastra di fissaggio per M160-250 e M4 630 fissi verticali in quadri e armadi LDX800, MDX800 e HDX I...

**120,43 €**