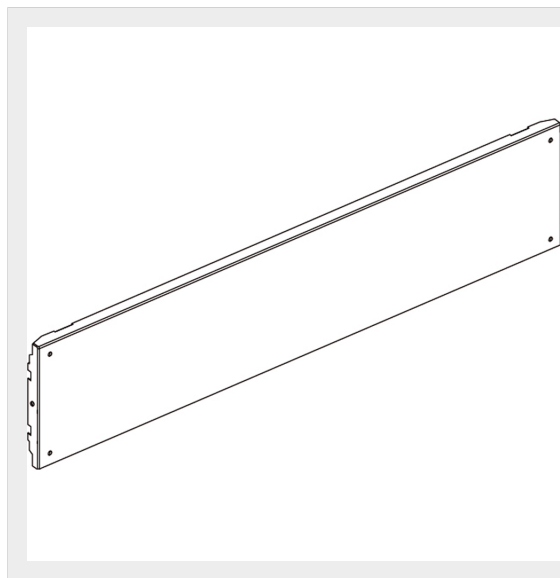


BTICINO > Apparecchiature per la distribuzione dell'energia BT > MAS400 - Quadri ed armadi compatti > Pannelli ciechi in lamiera a 4 viti



9779

Prezzo 48,40 € (IVA esclusa)

Pannello cieco a 4 viti di fissaggio 850x150mm

Caratteristiche tecniche

Altezza	150mm
Larghezza	850mm
Norma di Riferimento	CEI EN 61439-1/2
Serie	Mas

Dati commerciali

Quantità minima	1
Unità di vendita	1
Prezzo	48,40
Valuta	EUR
Unità di misura	Prezzo al pezzo
Codice Ean	8012199697499

Documentazione

 [Istruzioni d'uso](#)