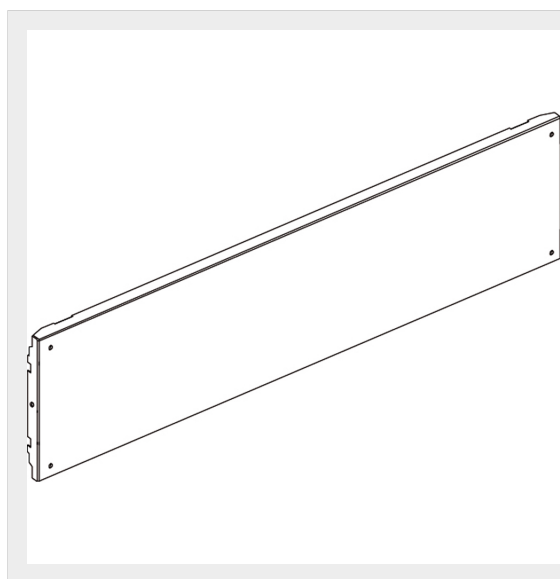


BTICINO &gt; Apparecchiature per la distribuzione dell'energia BT &gt; MAS400 - Quadri ed armadi compatti &gt; Pannelli ciechi in lamiera a 4 viti



9780

Prezzo 50,54 € (IVA esclusa)

Pannello cieco a 4 viti di fissaggio 850x200mm

## Caratteristiche tecniche

Altezza	200mm
Larghezza	850mm
Norma di Riferimento	CEI EN 61439-1/2
Serie	Mas

## Dati commerciali

Quantità minima	1
Unità di vendita	1
Prezzo	50,54
Valuta	EUR
Unità di misura	Prezzo al pezzo
Codice Ean	8012199697512

## Documentazione

 [Istruzioni d'uso](#)