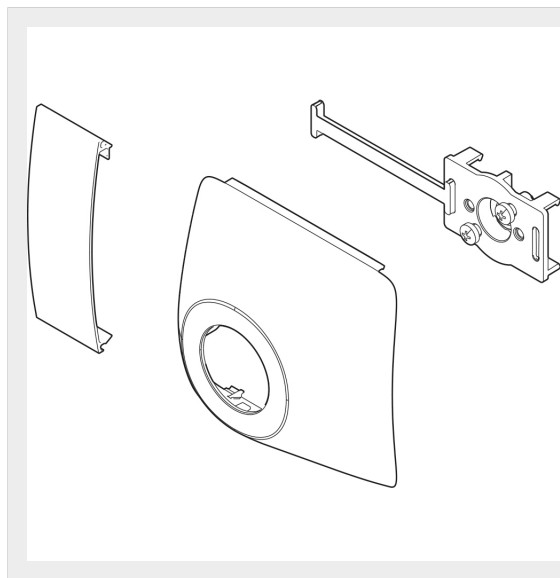


BTICINO > Apparecchiature per la distribuzione e gestione nel terziario > Soluzioni per ambienti sanitari > Canale gas -S - accessori



BHAL103


Prezzo 23,06 € (IVA esclusa)

Kit d'installazione valvole UNI, per canale gas tipo S. Supporti per l'installazione di unità terminali per gas medicali testaletto. Kit installazione valvola UNI. Finitura tech.

Dati commerciali

Quantità minima	4
Unità di vendita	4
Prezzo	23,06
Valuta	EUR
Unità di misura	Prezzo al pezzo
Codice Ean	8005543462638

Documentazione

 [Istruzioni d'uso](#)

 [Guida tecnica](#)