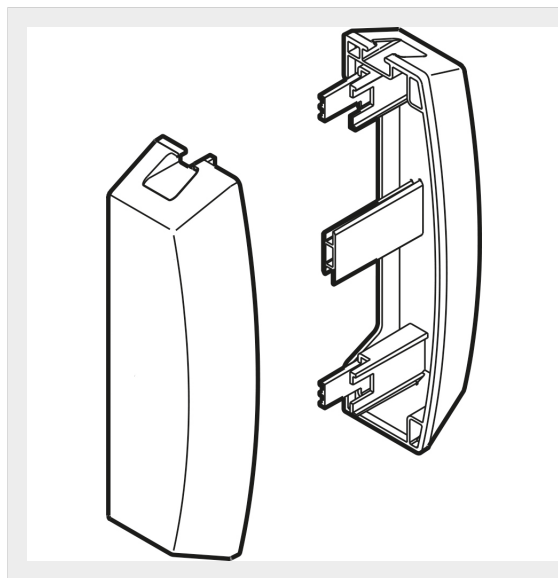


BTICINO > Apparecchiature per la distribuzione e gestione nel terziario > Soluzioni per ambienti sanitari > Canale gas -S - accessori



BHBA102AB


Prezzo 30,34 € (IVA esclusa)

Coppia di testate per canale gas tipo S. Finitura bianca antibatterica.

Dati commerciali

Quantità minima	1
Unità di vendita	1
Prezzo	30,34
Valuta	EUR
Unità di misura	Prezzo al pezzo
Codice Ean	8005543470060

Documentazione

 [Guida Tecnica - ambienti sanitari](#)