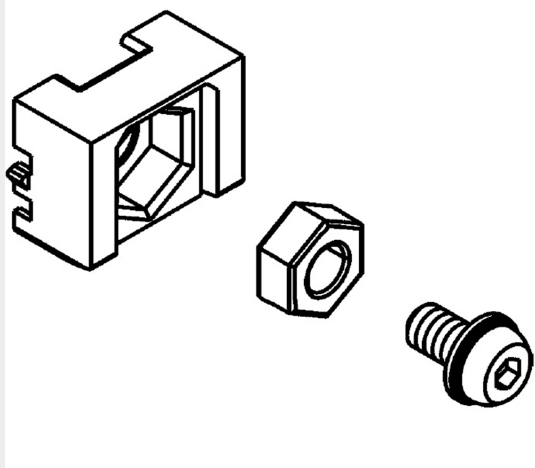


BTICINO &gt; Apparecchiature per la distribuzione dell'energia BT &gt; MEGATIKER - Interruttori Scatolati &gt; Accessori di collegamento



## M7X38

Prezzo 23,28 € (IVA esclusa)

Kit di 4 morsetti per barre 28,5x10x8mm e capocorda per M2 250 in versione 4P

### Caratteristiche tecniche

Poli	4P
Corrente In	250A
Serie	Megatiker

### Dati commerciali

Quantità minima	1
Unità di vendita	1
Prezzo	23,28
Valuta	EUR
Unità di misura	Prezzo al pezzo
Codice Ean	8005543467824

### Documentazione

[!\[\]\(4b7a79268f6ba26c1471d4232fffa85a\_img.jpg\) Istruzioni d'uso](#)[!\[\]\(95b425611cbd2b8716a140cf67c81822\_img.jpg\) Catalogo Megatiker](#)