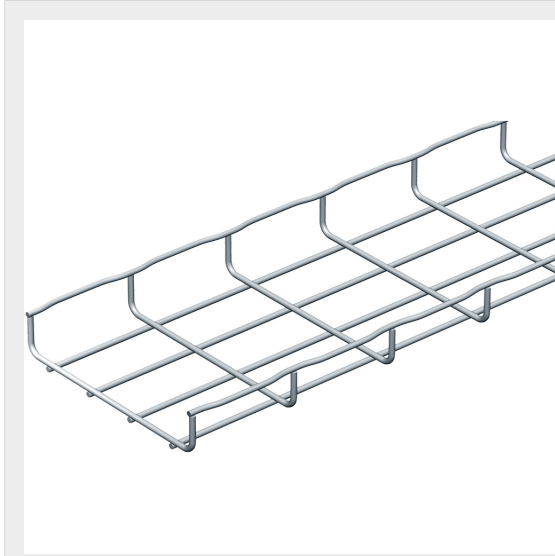


LEGRAND > Sistemi portacavi metallici > Passerelle a filo CABLOFIL > Passerelle e coperchi



000014

passerella a filo CF30/50 finitura 316L - lunghezza= 3m

Caratteristiche tecniche

Altezza	30mm
Larghezza	50mm
Lunghezza	3m
Norma di Riferimento	EN 61537
Serie	CABLOFIL

Documentazione

 [Catalogo](#)