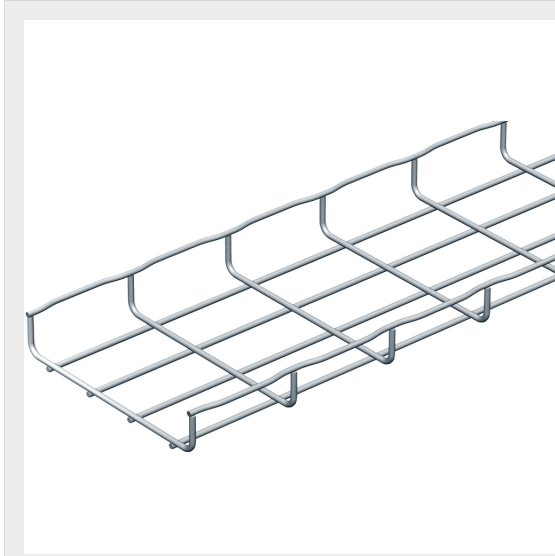


LEGRAND &gt; Sistemi portacavi metallici &gt; Passerelle a filo CABLOFIL &gt; Passerelle e coperchi

**000034**

passerella a filo CF30/150 finitura 316L - lunghezza= 3m

## Caratteristiche tecniche

Altezza	30mm
Larghezza	150mm
Lunghezza	3m
Norma di Riferimento	EN 61537
Serie	CABLOFIL

## Documentazione

 [Catalogo](#)