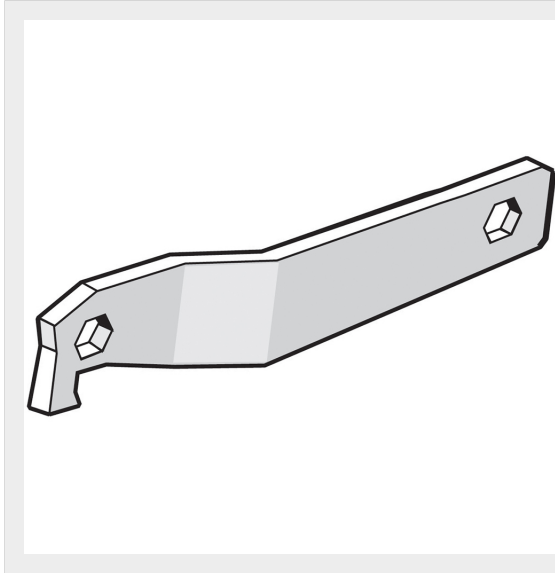


LEGRAND > Sistemi portacavi metallici > Passerelle a filo CABLOFIL > Giunti

**558300**

Prezzo 19,89 € (IVA esclusa)

utensile di montaggio CLE FAS

Caratteristiche tecniche

Norma di Riferimento	EN 61537
Serie	CABLOFIL

Dati commerciali

Quantità minima	1
Unità di vendita	1
Prezzo	19,89
Valuta	EUR
Unità di misura	Prezzo al pezzo
Codice Ean	3599075583008

Documentazione

 [Catalogo](#)