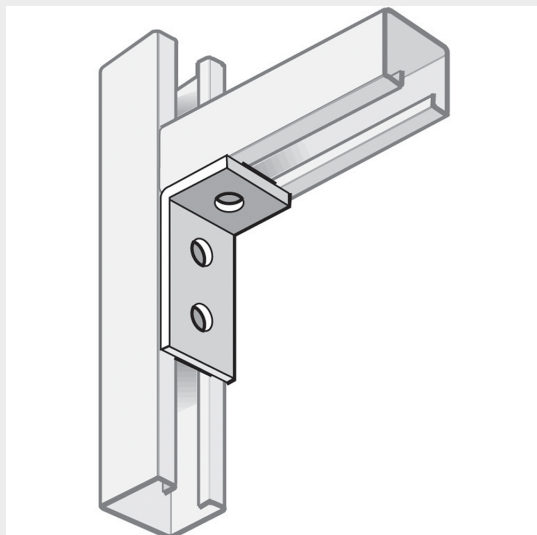


CATALOGO GENERALE > Sistemi di canalizzazione: canali metallici P31, passerelle a filo Cablofil > Passerelle a filo CABLOFIL > Accessori di sospensione



595253

Prezzo 11,97 € (IVA esclusa)

elemento di assemblaggio EQ3T - Finitura GC

Caratteristiche tecniche

Marchio	Legrand
Norma di Riferimento	EN 61537
Serie	CABLOFIL

Dati commerciali

Quantità minima	1
Unità di vendita	1
Prezzo	11,97
Valuta	EUR
Unità di misura	Prezzo al pezzo
Codice Ean	3599075952538

Documentazione

[Catalogo](#)

MARCHI DISTRIBUITI DA BTICINO: | |

Dichiaro che tutti gli articoli del catalogo Bticino sono stati fabbricati conformemente agli elementi principali degli obbiettivi di sicurezza della Direttiva Europea Bassa Tensione: 2014/35/UE: 26 Febbraio 2014 e dove richiesto, anche conformemente alle prescrizioni di protezione essenziali di compatibilità elettromagnetica secondo la Direttiva Europea 2014/30/UE: 26 Febbraio 2014, e/o dove richiesto anche conformemente alla 1995/5/CE: 9 Marzo 1999 « R&TTE » o dove richiesto anche conformemente alla 2014/53/UE: 16 Aprile 2014 « RED ». I prodotti della Bticino S.p.A. sono conformi alle prescrizioni delle norme pubblicate dalla Commissione Elettrotecnica Internazionale (IEC). La conformità può essere provata con certificati rilasciati da organismi riconosciuti dalla IEC secondo lo schema CB (CB-scheme). I nostri articoli sono conformi alle Norme di Prodotto Europee e presentano, dove necessario, la marcatura „essi sono stati costruiti conformemente alla Regola dell'Arte in materia di sicurezza elettrica, essi non compromettono la sicurezza di persone, animali domestici e beni se installati in modo corretto, secondo la loro destinazione, e sottoposti a manutenzione non difettosa. I prodotti Bticino certificati con il marchio IMQ (Istituto italiano del Marchio di Qualità) sono inoltre conformi ai requisiti delle norme elaborate dal Comitato Elettrotecnico Italiano (CEI). Sulla base di quanto sopra tali prodotti sono da ritenersi conformi alle prescrizioni del Decreto Ministeriale n°37 del 22/01/2008.