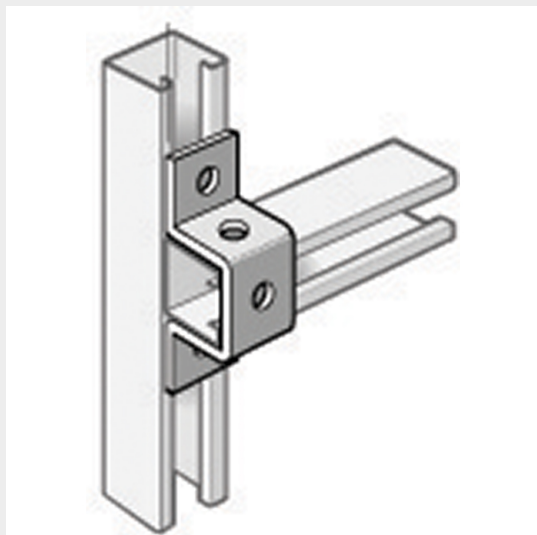


LEGRAND > Sistemi portacavi metallici > Passerelle a filo CABLOFIL > Accessori di sospensione



**595334**

Prezzo 105,18 € (IVA esclusa)

elemento di assemblaggio OM41/41S - Finitura 316L

## Caratteristiche tecniche

Norma di Riferimento	EN 61537
Serie	CABLOFIL

## Dati commerciali

Quantità minima	1
Unità di vendita	1
Prezzo	105,18
Valuta	EUR
Unità di misura	Prezzo al pezzo
Codice Ean	3599075953344

## Documentazione

 [Catalogo](#)