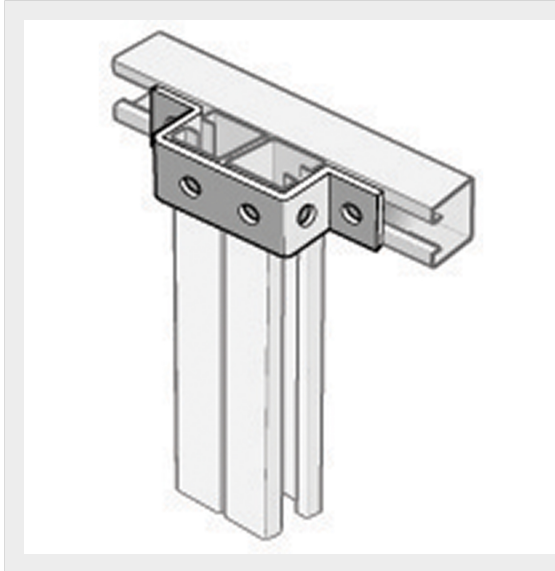


LEGRAND > Sistemi portacavi metallici > Passerelle a filo CABLOFIL > Accessori di sospensione



596213

Prezzo 20,40 € (IVA esclusa)

elemento di assemblaggio OM41/41D - Finitura GC

Caratteristiche tecniche

Norma di Riferimento	EN 61537
Serie	CABLOFIL

Dati commerciali

Quantità minima	1
Unità di vendita	1
Prezzo	20,40
Valuta	EUR
Unità di misura	Prezzo al pezzo
Codice Ean	3599075962131

Documentazione

 [Catalogo](#)