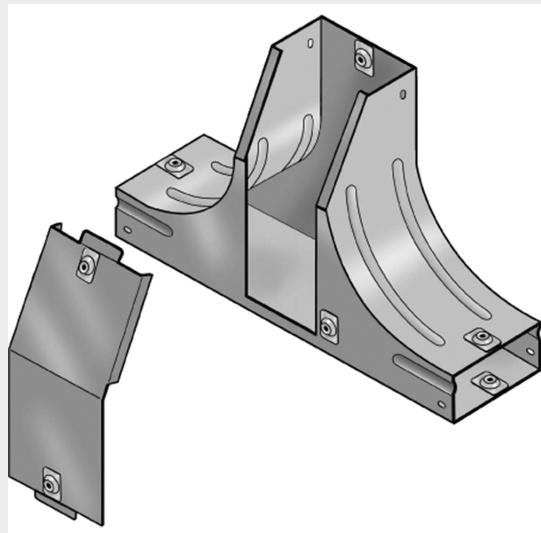


LEGRAND > Sistemi portacavi metallici > Canali serie P31 altezza 50mm > Derivazione verticale a T in salita



31ADB500Z

Prezzo 218,10 € (IVA esclusa)

Derivazione verticale a "T" in salita con variazione di piano, completa di coperchio. Altezza: 50 mm. Larghezza: 500 mm. Finitura Z: Acciaio zincato sendzimir.

Caratteristiche tecniche

Altezza	50mm
Larghezza	500mm
Norma di Riferimento	CEI 61537
Serie	Gamma P - Serie P31

Dati commerciali

Quantità minima	1
Unità di vendita	1
Prezzo	218,10
Valuta	EUR
Unità di misura	Prezzo al pezzo
Codice Ean	8009561218338

Documentazione

 [Catalogo](#)