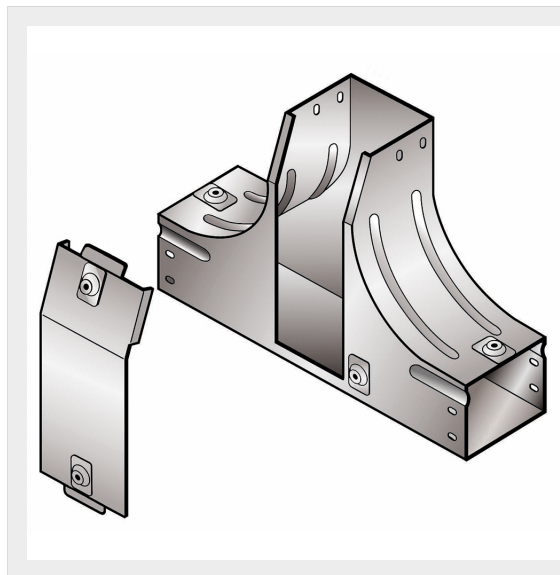


LEGRAND > Sistemi portacavi metallici > Canali serie P31 altezza 75mm INOX > Derivazioni verticale a T in salita



31ADC100L

Derivazione verticale a T in salita con variazione di piano, completa di coperchio. Altezza: 75 mm. Larghezza: 100 mm. Finitura L: Acciaio inox AISI 316L

Caratteristiche tecniche

Altezza	75mm
Larghezza	100mm
Norma di Riferimento	CEI 61537
Serie	Gamma P - Serie P31

Documentazione

 [Catalogo](#)