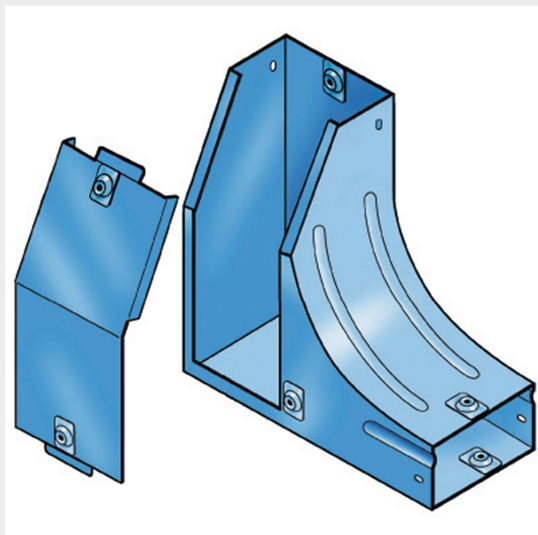


LEGRAND > Sistemi portacavi metallici > Canali serie P31 altezza 50mm > Curve in salita a 90 gradi



31AGB400G

Prezzo 233,37 € (IVA esclusa)

Curva destra in salita a 90 con variazione di piano, completa di coperchio. Altezza: 50 mm. Larghezza: 400 mm. Finitura G: Acciaio smaltato blu Gamma-P.

Caratteristiche tecniche

Altezza	50mm
Larghezza	400mm
Norma di Riferimento	CEI 61537
Serie	Gamma P - Serie P31

Dati commerciali

Quantità minima	1
Unità di vendita	1
Prezzo	233,37
Valuta	EUR
Unità di misura	Prezzo al pezzo
Codice Ean	8009561228498

Documentazione

 [Catalogo](#)