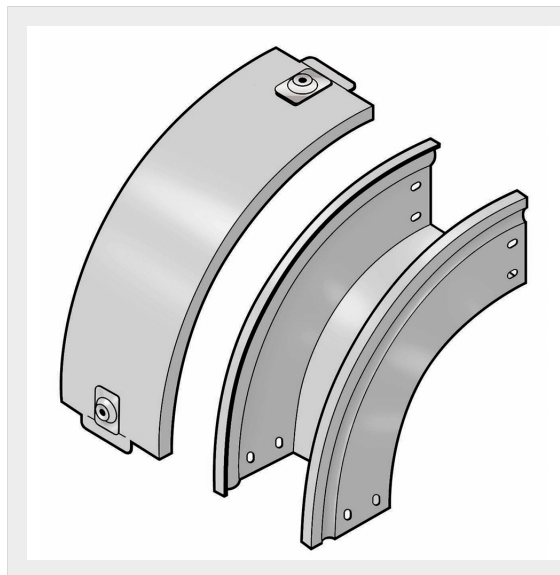


LEGRAND &gt; Sistemi portacavi metallici &gt; Canali serie P31 altezza 75mm INOX &gt; Curve in discesa a 90 gradi



## 31APC100L

Curva in discesa a 90 completa di coperchio. Altezza: 75 mm.  
Larghezza: 100 mm. Finitura L: Acciaio inox AISI 316L

### Caratteristiche tecniche

Altezza	75mm
Larghezza	100mm
Norma di Riferimento	CEI 61537
Serie	Gamma P - Serie P31

### Documentazione

 [Catalogo](#)