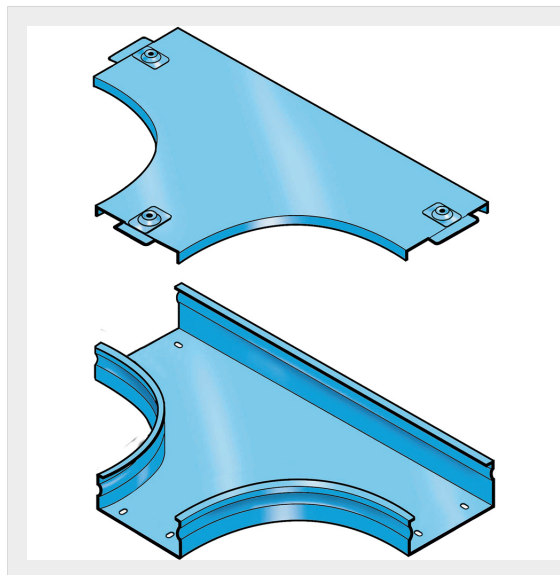


LEGRAND > Sistemi portacavi metallici > Canali serie P31 altezza 25mm > Derivazione piana a T



31ASA050G

Prezzo 43,54 € (IVA esclusa)

Derivazione piana a T completa di coperchio. Altezza: 25 mm.
Larghezza: 50 mm. Finitura G: Acciaio smaltato blu Gamma-P.

Caratteristiche tecniche

Altezza	25mm
Larghezza	50mm
Norma di Riferimento	CEI 61537
Serie	Gamma P - Serie P31

Dati commerciali

Quantità minima	1
Unità di vendita	1
Prezzo	43,54
Valuta	EUR
Unità di misura	Prezzo al pezzo
Codice Ean	8009561432024

Documentazione

 [Catalogo](#)