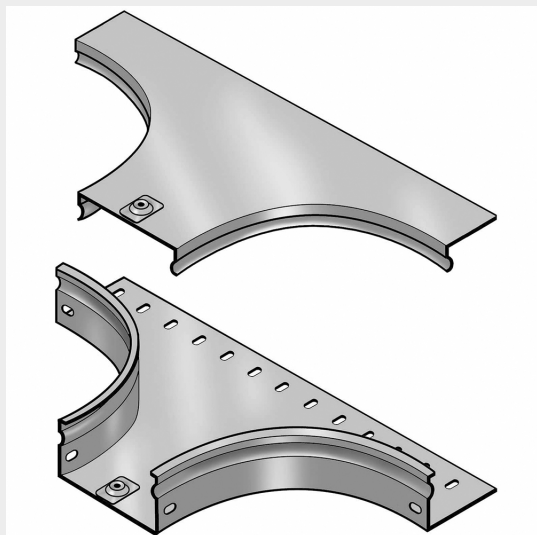


LEGRAND > Sistemi portacavi metallici > Canali serie P31 altezza 50mm > Derivazioni a T laterali



31AVB400Z

Prezzo 107,84 € (IVA esclusa)

Derivazione laterale a "T" completa di coperchio. Altezza: 50 mm. Larghezza: 400 mm. Finitura Z: Acciaio zincato sendzimir.

Caratteristiche tecniche

Altezza	50mm
Larghezza	400mm
Norma di Riferimento	CEI 61537
Serie	Gamma P - Serie P31

Dati commerciali

Quantità minima	1
Unità di vendita	1
Prezzo	107,84
Valuta	EUR
Unità di misura	Prezzo al pezzo
Codice Ean	8009561304550

Documentazione

 [Catalogo](#)