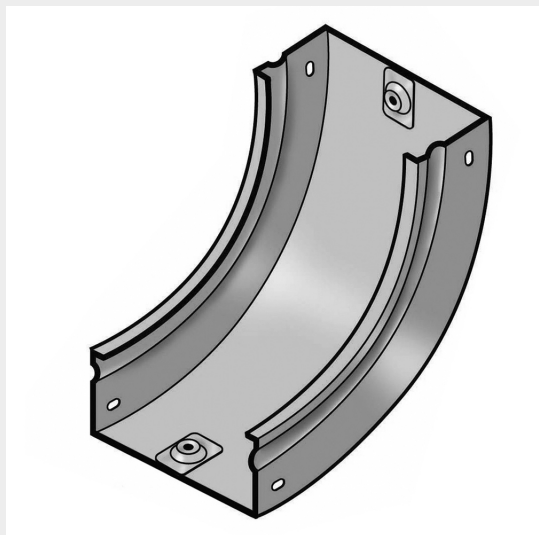


LEGRAND > Sistemi portacavi metallici > Canali serie P31 altezza 50mm > Curve in salita a 90 gradi



31BMB050Z

Prezzo 25,39 € (IVA esclusa)

Curva in salita a 90 solo base. Altezza: 50 mm. Larghezza: 50 mm. Finitura Z: Acciaio zincato sendzimir

Caratteristiche tecniche

Altezza	50mm
Larghezza	50mm
Norma di Riferimento	CEI 61537
Serie	Gamma P - Serie P31

Dati commerciali

Quantità minima	4
Unità di vendita	4
Prezzo	25,39
Valuta	EUR
Unità di misura	Prezzo al pezzo
Codice Ean	8009561224728

Documentazione

 [Catalogo](#)