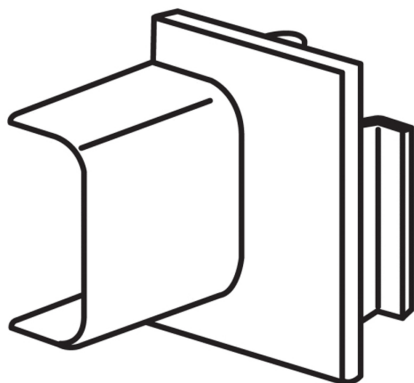


CATALOGO GENERALE &gt; Soluzioni per edifici residenziali e nel terziario &gt; Sistema canali in plastica DLP &gt; Canali Battiscopa



349559

Prezzo 3,36 € (IVA esclusa)

Adattatore per derivazioni a T per minicanale 20 x 10mm bianco  
RAL 9010

## Caratteristiche tecniche

## Dati commerciali

Marchio	Legrand
---------	---------

Quantità minima	30
-----------------	----

Unità di vendita	30
------------------	----

Prezzo	3,36
--------	------

Valuta	EUR
--------	-----

Unità di misura	Prezzo al pezzo
-----------------	-----------------

Codice Ean	3245063495593
------------	---------------

## Certificazioni



MARCHI DISTRIBUITI DA BTICINO: | | Netatmo | |

Dichiaro che tutti gli articoli del catalogo Bticino sono stati fabbricati conformemente agli elementi principali degli obbiettivi di sicurezza della Direttiva Europea Bassa Tensione: 2014/35/UE: 26 Febbraio 2014 e dove richiesto, anche conformemente alle prescrizioni di protezione essenziali di compatibilità elettromagnetica secondo la Direttiva Europea 2014/30/UE: 26 Febbraio 2014, e/o dove richiesto anche conformemente alla 1995/5/CE: 9 Marzo 1999 « R&TTE » o dove richiesto anche conformemente alla 2014/53/UE: 16 Aprile 2014 « RED ». I prodotti della Bticino S.p.A. sono conformi alle prescrizioni delle norme pubblicate dalla Commissione Elettrotecnica Internazionale (IEC). La conformità può essere provata con certificati rilasciati da organismi riconosciuti dalla IEC secondo lo schema CB (CB-scheme). I nostri articoli sono conformi alle Norme di Prodotto Europee e presentano, dove necessario, la marcatura „essi sono stati costruiti conformemente alla Regola dell'Arte in materia di sicurezza elettrica, essi non compromettono la sicurezza di persone, animali domestici e beni se installati in modo corretto, secondo la loro destinazione, e sottoposti a manutenzione non difettosa. I prodotti Bticino certificati con il marchio IMQ (Istituto italiano del Marchio di Qualità) sono inoltre conformi ai requisiti delle norme elaborate dal Comitato Elettrotecnico Italiano (CEI). Sulla base di quanto sopra tali prodotti sono da ritenersi conformi alle prescrizioni del Decreto Ministeriale n°37 del 22/01/2008.