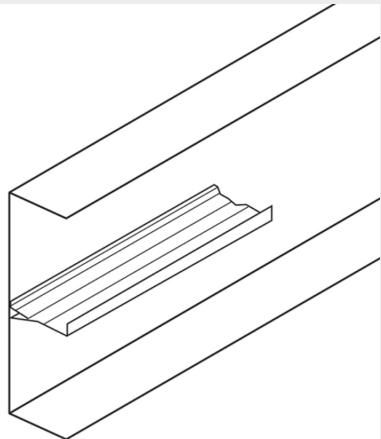


CATALOGO GENERALE > Soluzioni per edifici residenziali e nel terziario > Sistema canali in plastica DLP > Canali Portacavi

**637308**

Prezzo 6,02 € (IVA esclusa)

canale portacavi 90 x 40mm - separatore interno lunghezza 2m

Caratteristiche tecniche

Marchio	Legrand
---------	---------

Dati commerciali

Quantità minima	40
-----------------	----

Unità di vendita	40
------------------	----

Prezzo	6,02
--------	------

Valuta	EUR
--------	-----

Unità di misura	Prezzo al metro
-----------------	-----------------

Codice Ean	3245066373089
------------	---------------

Certificazioni



Prodotti correlati



637430

canale portacavi 200 x 80mm lunghezza 2m completo di coperchio bianco RAL 9010

64,57 €



637330

canale portacavi 120 x 40mm lunghezza 2m completo di coperchio bianco RAL 9010

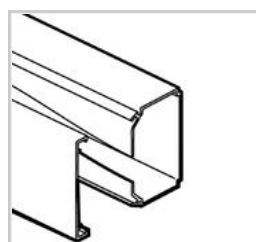
27,42 €



637420

canale portacavi 150 x 80mm lunghezza 2m completo di coperchio bianco RAL 9010

50,52 €



637320

canale portacavi 90 x 40mm lunghezza 2m completo di coperchio bianco RAL 9010

17,51 €



637410

canale portacavi 120 x 80mm lunghezza 2m completo di coperchio bianco RAL 9010

41,74 €



637300

canale portacavi 40 x 40mm lunghezza 2m completo di coperchio bianco RAL 9010

7,77 €



637340

canale portacavi 150 x 40mm lunghezza 2m completo di coperchio bianco RAL 9010

45,22 €

MARCHI DISTRIBUITI DA BTICINO: | legrand | Netatmo | IME |

Dichiariamo che tutti gli articoli del catalogo Bticino sono stati fabbricati conformemente agli elementi principali degli obbiettivi di sicurezza della Direttiva Europea Bassa Tensione: 2014/35/UE: 26 Febbraio 2014 e dove richiesto, anche conformemente alle prescrizioni di protezione essenziali di compatibilità elettromagnetica secondo la Direttiva Europea 2014/30/UE: 26 Febbraio 2014, e/o dove richiesto anche conformemente alla 1995/5/CE: 9 Marzo 1999 « R&TTE » o dove richiesto anche conformemente alla 2014/53/UE: 16 Aprile 2014 « RED ». I prodotti della Bticino S.p.A. sono conformi alle prescrizioni delle norme pubblicate dalla Commissione Elettrotecnica Internazionale (IEC). La conformità può essere provata con certificati rilasciati da organismi riconosciuti dalla IEC secondo lo schema CB (CB-scheme). I nostri articoli sono conformi alle Norme di Prodotto Europee e presentano, dove necessario, la marcatura „essi sono stati costruiti conformemente alla Regola dell'Arte in materia di sicurezza elettrica, essi non compromettono la sicurezza di persone, animali domestici e beni se installati in modo corretto, secondo la loro destinazione, e sottoposti a manutenzione non difettosa. I prodotti Bticino certificati con il marchio IMQ (Istituto italiano del Marchio di Qualità) sono inoltre conformi ai requisiti delle norme elaborate dal Comitato Elettrotecnico Italiano (CEI). Sulla base di quanto sopra tali prodotti sono da ritenersi conformi alle prescrizioni del Decreto Ministeriale n°37 del 22/01/2008.