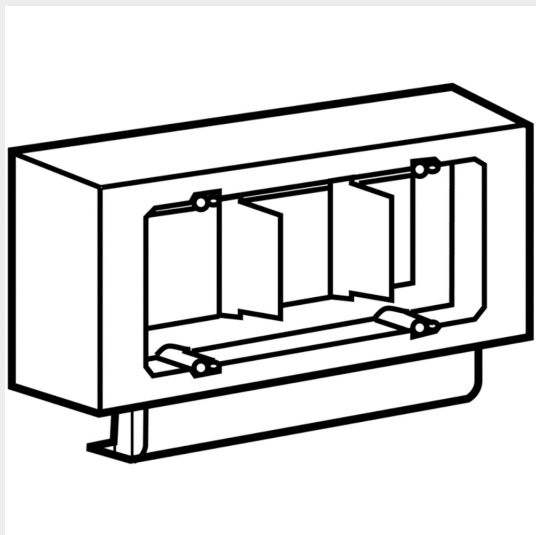


LEGRAND &gt; Soluzioni per il residenziale ed il terziario &gt; Canali in plastica DLP &gt; Minicanali

**647954**

Prezzo 8,21 € (IVA esclusa)

minicanali - adattatore per scatole portapparecchi VELA 6/7  
moduli bianco RAL 9010

### Dati commerciali

Quantità minima	5
Unità di vendita	5
Prezzo	8,21
Valuta	EUR
Unità di misura	Prezzo al pezzo
Codice Ean	3245066479545