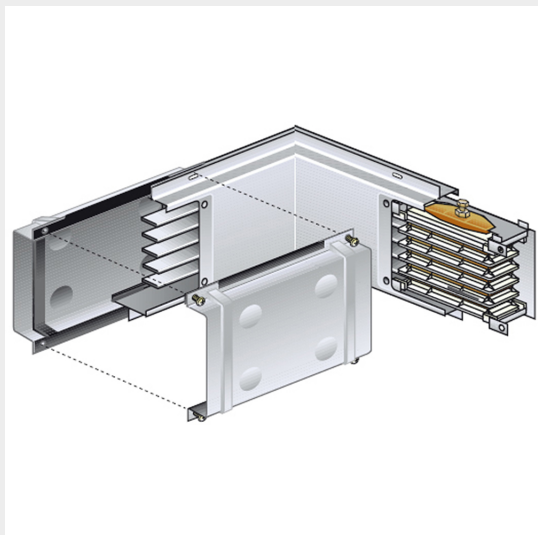


CATALOGO GENERALE > Condotti sbarre ZUCCHINI > Condotti sbarre media potenza > MR Medium Rating > Angoli orizzontali in alluminio

**50400312**

Prezzo 710,43 € (IVA esclusa)

Angolo orizzontale sinistro in alluminio per condotti sbarre MR250 - In=250A - IP55 - lunghezza 300+300mm

Caratteristiche tecniche

Marchio	BTicino
Norma di Riferimento	CEI EN 61439-6
Tensione	1000Vac
Corrente In	250A
Grado di protezione	IP55
Lunghezza	0.3+0.3m
Serie	MR

Dati commerciali

Quantità minima	1
Unità di vendita	1
Prezzo	710,43
Valuta	EUR
Unità di misura	Prezzo al pezzo
Codice Ean	33777131624

Documentazione

[!\[\]\(95b425611cbd2b8716a140cf67c81822_img.jpg\) Manuale d'installazione](#)[!\[\]\(b4eeff342f60cc7bcd67d869b4fedca2_img.jpg\) Certificato PEP](#)[!\[\]\(4f6bf54ae7e4144a72d78316053e412d_img.jpg\) Istruzioni d'Uso](#)[!\[\]\(3342c215b2a8b663596a81468d5dc314_img.jpg\) Catalogo condotti sbarre](#)

Prodotti correlati



50400262

Elemento lineare MR per data center. Conduttori in alluminio e 5 finestre per lato (passo 600mm) - I...



50400262-2400

Elemento lineare MR per data center. Conduttori in alluminio e 4 finestre per lato (passo 600mm) - I...



50400262-1200

Elemento lineare MR per data center. Conduttori in alluminio e 2 finestre per lato (passo 600mm) - I...



50400272-2400

Elemento lineare MR per data center. Conduttori in alluminio e 3 finestre per lato (passo 800mm) - I...



50400272-1600

Elemento lineare MR per data center. Conduttori in alluminio e 2 finestre per lato (passo 800mm) - I...



50400142

Elemento lineare MR250 conduttori in alluminio con 1+1 finestre per lato in posizione fissa - In=250...



50400242

Elemento lineare MR250 conduttori in alluminio senza finestre - In=250A - IP52 - lunghezza 3m

577,48 €



50400252

Elemento lineare MR250 conduttori in alluminio con 5 finestre su un solo lato in posizione fissa - I...

616,26 €



50400102

Elemento lineare MR250 conduttori in alluminio con 3+3 finestre per lato in posizione fissa - In=250...

616,26 €



50400122

Elemento lineare MR250 conduttori in alluminio senza finestrelle - In=250A - IP52 - lunghezza 1-1.5m

MARCHI DISTRIBUITI DA BTICINO: | | | |

Dichiariamo che tutti gli articoli del catalogo Bticino sono stati fabbricati conformemente agli elementi principali degli obbiettivi di sicurezza della Direttiva Europea Bassa Tensione: 2014/35/UE: 26 Febbraio 2014 e dove richiesto, anche conformemente alle prescrizioni di protezione essenziali di compatibilità elettromagnetica secondo la Direttiva Europea 2014/30/UE: 26 Febbraio 2014, e/o dove richiesto anche conformemente alla 1995/5/CE: 9 Marzo 1999 « R&TTE » o dove richiesto anche conformemente alla 2014/53/UE: 16 Aprile 2014 « RED ». I prodotti della Bticino S.p.A. sono conformi alle prescrizioni delle norme pubblicate dalla Commissione Elettrotecnica Internazionale (IEC). La conformità può essere provata con certificati rilasciati da organismi riconosciuti dalla IEC secondo lo schema CB (CB-scheme). I nostri articoli sono conformi alle Norme di Prodotto Europee e presentano, dove necessario, la marcatura , essi sono stati costruiti conformemente alla Regola dell'Arte in materia di sicurezza elettrica, essi non compromettono la sicurezza di persone, animali domestici e beni se installati in modo corretto, secondo la loro destinazione, e sottoposti a manutenzione non difettosa. I prodotti Bticino certificati con il marchio IMQ (Istituto italiano del Marchio di Qualità) sono inoltre conformi ai requisiti delle norme elaborate dal Comitato Elettrotecnico Italiano (CEI). Sulla base di quanto sopra tali prodotti sono da ritenersi conformi alle prescrizioni del Decreto Ministeriale n°37 del 22/01/2008.