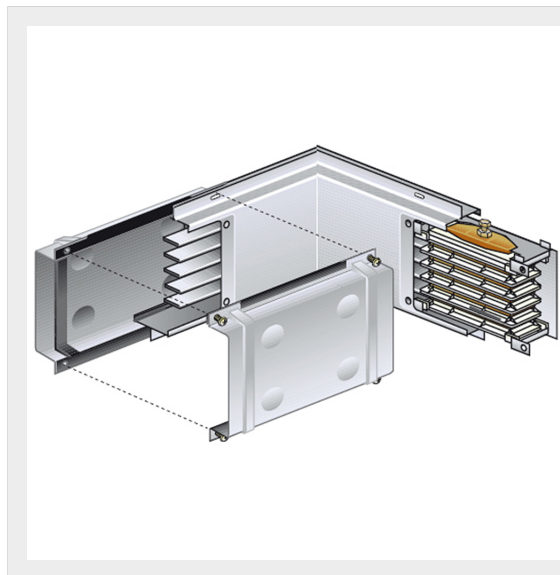


BTICINO > Condotti Sbarre ZUCCHINI > MR Medium Rating > Angoli orizzontali in alluminio




50400333

Angolo su misura orizzontale sinistro per condotti sbarre MR alluminio - In=315A - IP55

Caratteristiche tecniche

Grado di protezione	IP55
Norma di Riferimento	CEI EN 61439-6
Tensione	1000V
Corrente In	315A
Serie	MR

Documentazione

 [Catalogo condotti sbarre](#)