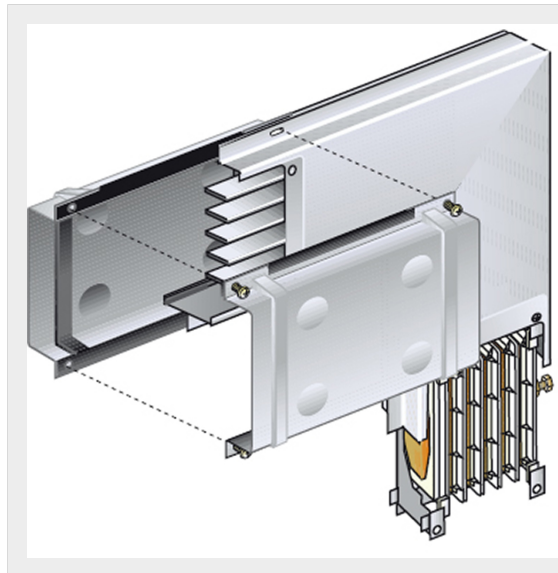


BTICINO > Condotti Sbarre ZUCCHINI > MR Medium Rating > Angoli verticali in alluminio



50400432

Angolo su misura verticale sinistro per condotti sbarre MR alluminio - In=250A - IP55

Caratteristiche tecniche

Grado di protezione	IP55
Norma di Riferimento	CEI EN 61439-6
Tensione	1000V
Corrente In	250A
Serie	MR

Documentazione

 [Catalogo condotti sbarre](#)