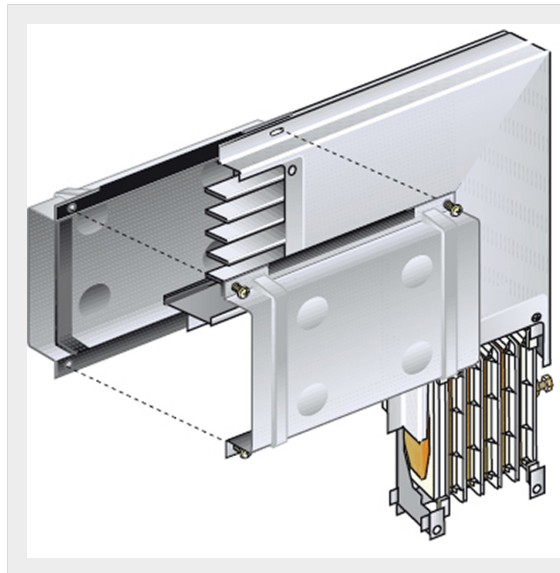


BTICINO &gt; Condotti Sbarre ZUCCHINI &gt; MR Medium Rating &gt; Angoli verticali in alluminio



50400438

Angolo su misura verticale sinistro per condotti sbarre MR alluminio - In=500A - IP55

## Caratteristiche tecniche

Grado di protezione	IP55
Norma di Riferimento	CEI EN 61439-6
Tensione	1000V
Corrente In	500A
Serie	MR

## Documentazione

 [Catalogo condotti sbarre](#)