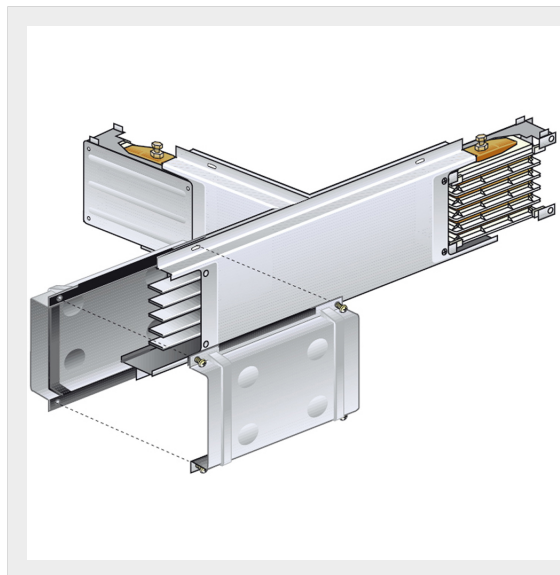


BTICINO &gt; Condotti Sbarre ZUCCHINI &gt; MR Medium Rating &gt; Elementi a T e a croce



50400711

Elemento a T orizzontale destro tipo 2 per condotti sbarre MR in alluminio - In=160A

## Caratteristiche tecniche

|                      |                |
|----------------------|----------------|
| Grado di protezione  | IP55           |
| Larghezza            | 300mm          |
| Lunghezza            | 300mm          |
| Profondità           | 300mm          |
| Norma di Riferimento | CEI EN 61439-6 |
| Corrente In          | 160A           |
| Serie                | MR             |

## Documentazione

 [Catalogo condotti sbarre](#)