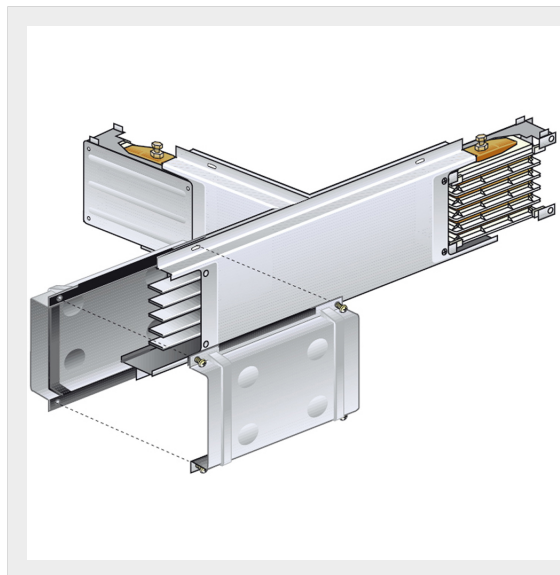


BTICINO > Condotti Sbarre ZUCCHINI > MR Medium Rating > Elementi a T e a croce



50400717

Elemento a T orizzontale destro tipo 2 per condotti sbarre MR in alluminio - In=1000A

Caratteristiche tecniche

Grado di protezione	IP55
Larghezza	300mm
Lunghezza	300mm
Profondità	300mm
Norma di Riferimento	CEI EN 61439-6
Corrente In	1000A
Serie	MR

Documentazione

 [Catalogo condotti sbarre](#)