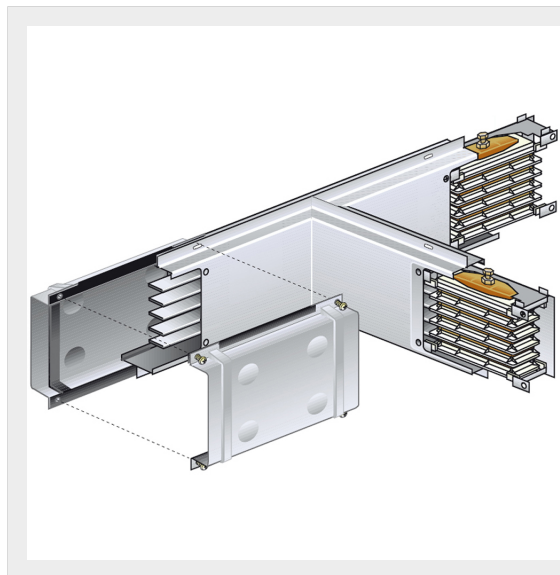


CATALOGO GENERALE > Condotti sbarre ZUCCHINI > Condotti sbarre media potenza > MR Medium Rating > Elementi a T e a croce




**50400722**

Elemento a T orizzontale sinistro tipo 1 per condotti sbarre MR in alluminio - In=250A

Caratteristiche tecniche

Marchio	BTicino
Norma di Riferimento	CEI EN 61439-6
Corrente In	250A
Grado di protezione	IP55
Larghezza	300mm
Lunghezza	300mm
Profondità	300mm
Serie	MR

Documentazione

-  [Manuale di installazione](#)
-  [Istruzioni d'Uso](#)
-  [Catalogo condotti sbarre](#)

MARCHI DISTRIBUITI DA BTICINO:  **legrand** | **Netatmo** | **IME** |

Dichiaro che tutti gli articoli del catalogo Bticino sono stati fabbricati conformemente agli elementi principali degli obbiettivi di sicurezza della Direttiva Europea Bassa Tensione: 2014/35/UE: 26 Febbraio 2014 e dove richiesto, anche conformemente alle prescrizioni di protezione essenziali di compatibilità elettromagnetica secondo la Direttiva Europea 2014/30/UE: 26 Febbraio 2014, e/o dove richiesto anche conformemente alla 1995/5/CE: 9 Marzo 1999 « R&TTE » o dove richiesto anche conformemente alla 2014/53/UE: 16 Aprile 2014 « RED ». I prodotti della Bticino S.p.A. sono conformi alle prescrizioni delle norme pubblicate dalla Commissione Elettrotecnica Internazionale (IEC). La conformità può essere provata con certificati rilasciati da organismi riconosciuti dalla IEC secondo lo schema CB (CB-scheme). I nostri articoli sono conformi alle Norme di Prodotto Europee e presentano, dove necessario, la marcatura „essi sono stati costruiti conformemente alla Regola dell'Arte in materia di sicurezza elettrica, essi non compromettono la sicurezza di persone, animali domestici e beni se installati in modo corretto, secondo la loro destinazione, e sottoposti a manutenzione non difettosa. I prodotti Bticino certificati con il marchio IMQ (Istituto italiano del Marchio di Qualità) sono inoltre conformi ai requisiti delle norme elaborate dal Comitato Elettrotecnico Italiano (CEI). Sulla base di quanto sopra tali prodotti sono da ritenersi conformi alle prescrizioni del Decreto Ministeriale n°37 del 22/01/2008.