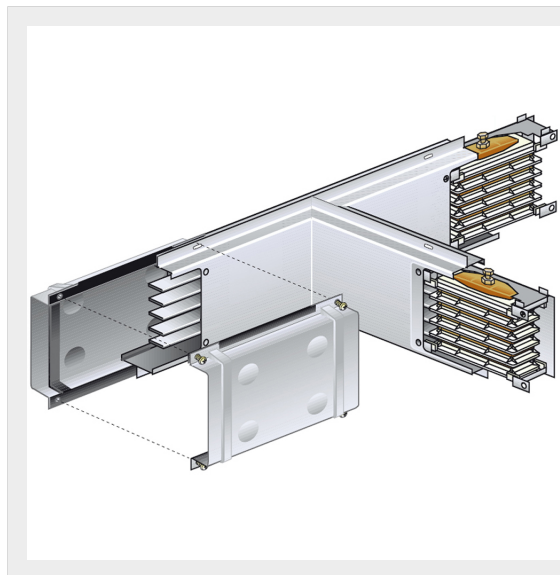


BTICINO > Condotti Sbarre ZUCCHINI > MR Medium Rating > Elementi a T e a croce



50400725

Elemento a T orizzontale sinistro tipo 1 per condotti sbarre MR in alluminio - In=630A

Caratteristiche tecniche

Grado di protezione	IP55
Larghezza	300mm
Lunghezza	300mm
Profondità	300mm
Norma di Riferimento	CEI EN 61439-6
Corrente In	630A
Serie	MR

Documentazione

 [Catalogo condotti sbarre](#)