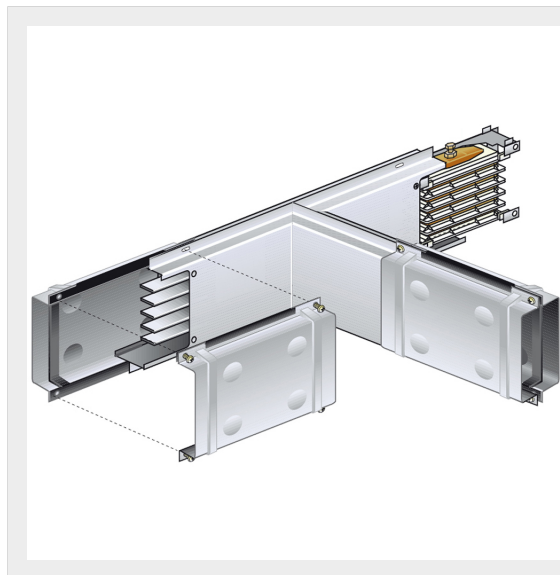


BTICINO > Condotti Sbarre ZUCCHINI > MR Medium Rating > Elementi a T e a croce



50400738

Elemento a T orizzontale sinistro tipo 2 per condotti sbarre MR in alluminio - In=500A

Caratteristiche tecniche

| | |
|----------------------|----------------|
| Grado di protezione | IP55 |
| Larghezza | 300mm |
| Lunghezza | 300mm |
| Profondità | 300mm |
| Norma di Riferimento | CEI EN 61439-6 |
| Corrente In | 500A |
| Serie | MR |

Documentazione

 [Catalogo condotti sbarre](#)