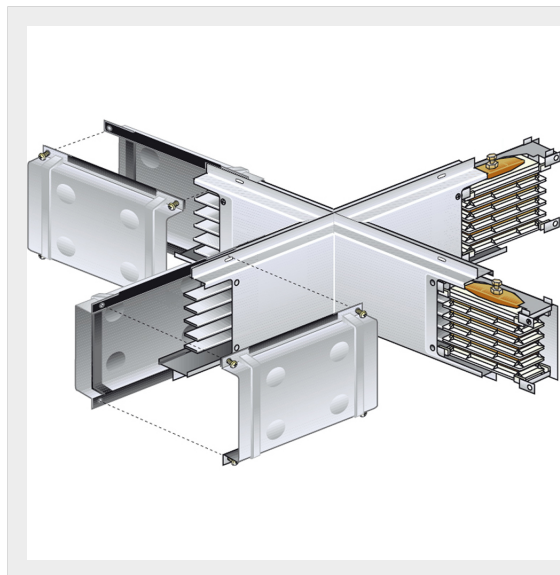


BTICINO > Condotti Sbarre ZUCCHINI > MR Medium Rating > Elementi a T e a croce



50403004

Elemento a Croce per condotti sbarre MR in alluminio - In=400A
- IP55

Caratteristiche tecniche

Grado di protezione	IP55
Norma di Riferimento	CEI EN 61439-6
Tensione	1000V
Corrente In	400A
Serie	MR

Documentazione

 [Catalogo condotti sbarre](#)

Prodotti correlati



50400104

Elemento lineare MR400 conduttori in alluminio con 3+3 finestre per lato in posizione fissa - In=400...

917,31 €



50400124

Elemento lineare MR400 conduttori in alluminio senza finestrelle - In=400A - IP52 - lunghezza 1-1.5m



50400154

Elemento lineare MR400 conduttori in alluminio con 2+2 finestre per lato in posizione fissa - In=400...



50400114

Elemento lineare MR400 conduttori in alluminio senza finestrelle - In=400A - IP52 - lunghezza 0.6-1m



50400144


Elemento lineare MR400 conduttori in alluminio con 1+1 finestre per lato in posizione fissa - In=400...



50400244

Elemento lineare MR400 conduttori in alluminio senza finestre - In=400A - IP52 - lunghezza 3m

885,7 €



50400254

Elemento lineare MR400 conduttori in alluminio con 5 finestre su un solo lato in posizione fissa - l...

917,31 €