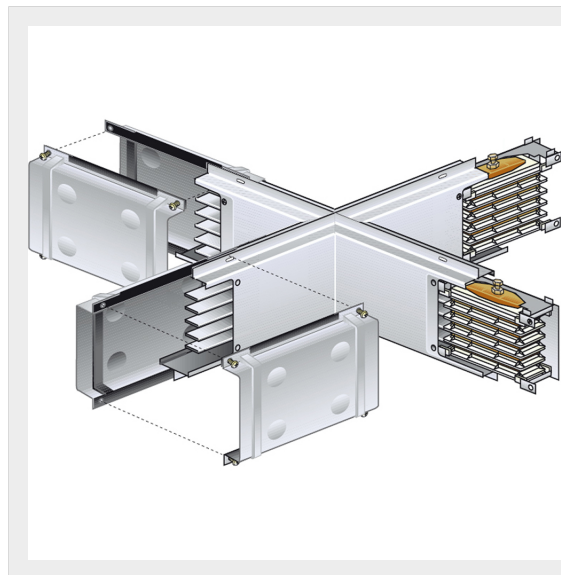


BTICINO > Condotti Sbarre ZUCCHINI > MR Medium Rating > Elementi a T e a croce



50403006

Elemento a Croce per condotti sbarre MR in alluminio - In=800A
- IP55


Caratteristiche tecniche

Grado di protezione	IP55
Norma di Riferimento	CEI EN 61439-6
Tensione	1000V
Corrente In	800A
Serie	MR

Documentazione

 [Catalogo condotti sbarre](#)


Prodotti correlati



50400246

Elemento lineare MR800 conduttori in alluminio senza finestre - In=800A - IP52 - lunghezza 3m


1553,57 €



50400256

Elemento lineare MR800 conduttori in alluminio con 5 finestre su un solo lato in posizione fissa - l...

1585,18 €



50400106

Elemento lineare MR800 conduttori in alluminio con 3+3 finestre per lato in posizione fissa - In=800...

1585,18 €



50400126

Elemento lineare MR800 conduttori in alluminio senza finestrelle - In=800A - IP52 - lunghezza 1-1.5m



50400156

Elemento lineare MR800 conduttori in alluminio con 2+2 finestre per lato in posizione fissa - In=800...



50400116

Elemento lineare MR800 conduttori in alluminio senza finestrelle - In=800A - IP52 - lunghezza 0.6-1m



50400146

Elemento lineare MR800 conduttori in alluminio con 1+1 finestre per lato in posizione fissa - In=800...