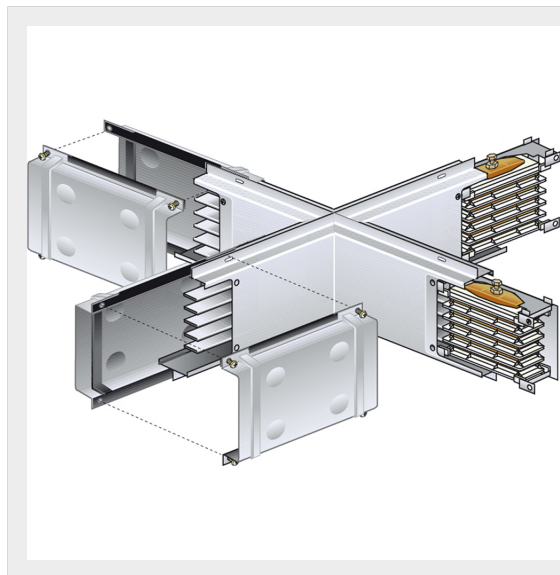


BTICINO > Condotti Sbarre ZUCCHINI > MR Medium Rating > Elementi a T e a croce



50403007

Elemento a Croce per condotti sbarre MR in alluminio - In=1000A
- IP55

Caratteristiche tecniche

Grado di protezione	IP55
Norma di Riferimento	CEI EN 61439-6
Tensione	1000V
Corrente In	1000A
Serie	MR

Documentazione

 [Catalogo condotti sbarre](#)

Prodotti correlati



50400157

Elemento lineare MR1000 conduttori in alluminio con 2+2 finestre per lato in posizione fissa - In=80...




50400117

Elemento lineare MR1000 conduttori in alluminio senza finestrelle - In=800A - IP52 - lunghezza 0.6-1...



50400147


Elemento lineare MR1000 conduttori in alluminio con 1+1 finestre per lato in posizione fissa - In=80...



50400247

Elemento lineare MR1000 conduttori in alluminio senza finestre - In=800A - IP52 - lunghezza 3m


1815,78 €



50400257

Elemento lineare MR1000 conduttori in alluminio con 5 finestre su un solo lato in posizione fissa - ...

1847,03 €



50400107

Elemento lineare MR1000 conduttori in alluminio con 3+3 finestre per lato in posizione fissa - In=80...

1847,03 €



50400127

Elemento lineare MR1000 conduttori in alluminio senza finestrelle - In=800A - IP52 - lunghezza 1-1.5...