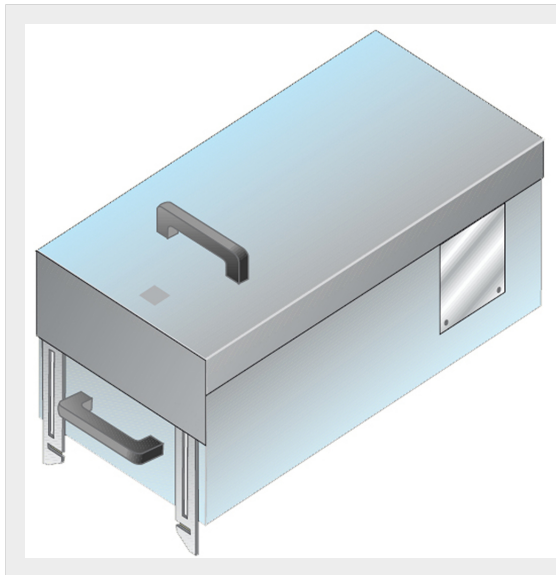




BTICINO &gt; Condotti Sbarre ZUCCHINI &gt; MR Medium Rating &gt; Derivazioni



50414002

Prezzo 774,71 € (IVA esclusa)

Cassetta di derivazione vuote per elementi MR - PE+FE - In=125A - IP55

## Caratteristiche tecniche

Grado di protezione	IP55
Norma di Riferimento	CEI EN 61439-6
Tensione	1000V
Corrente In	125A
Serie	MR

## Dati commerciali

Quantità minima	1
Unità di vendita	1
Prezzo	774,71
Valuta	EUR
Unità di misura	Prezzo al pezzo
Codice Ean	8033777041213

## Documentazione

[Istruzioni d'uso](#)

[Catalogo condotti sbarre](#)