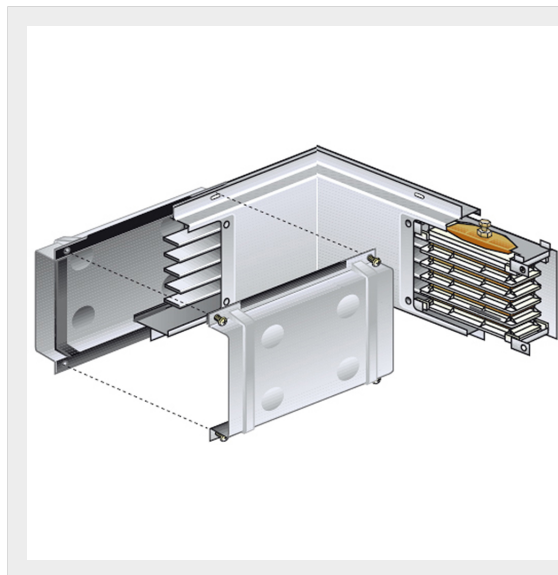


BTICINO > Condotti Sbarre ZUCCHINI > MR Medium Rating > Angoli orizzontali in rame



55400312

Prezzo 587,60 € (IVA esclusa)

Angolo orizzontale sinistro in rame per condotti sbarre MR250 - In=250A - IP55 - lunghezza 300+300mm


Caratteristiche tecniche

Grado di protezione	IP55
Lunghezza	0.3+0.3m
Norma di Riferimento	CEI EN 61439-6
Tensione	1000V
Corrente In	250A
Serie	MR

Dati commerciali

Quantità minima	1.0
Unità di vendita	1.0
Prezzo	587,60
Valuta	EUR

Documentazione

 [Catalogo condotti sbarre](#)

Prodotti correlati



55400152

Elemento lineare MR250 conduttori in rame con 2+2 finestre per lato in posizione fissa - In=250A - l...




55400112

Elemento lineare MR250 conduttori in rame senza finestrelle - In=250A - IP52 - lunghezza 0.6-1m



55400142

Elemento lineare MR250 conduttori in rame con 1+1 finestre per lato in posizione fissa - In=250A - l...



55400242

Elemento lineare MR250 conduttori in rame senza finestre - In=250A - IP52 - lunghezza 3m

888,51 €



55400252

Elemento lineare MR250 conduttori in rame con 5 finestre su un solo lato in posizione fissa - In=160...

922,13 €



55400102

Elemento lineare MR250 conduttori in rame con 3+3 finestre per lato in posizione fissa - In=250A - l...

922,13 €



55400122

Elemento lineare MR250 conduttori in rame senza finestrelle - In=250A - IP52 - lunghezza 1-1.5m