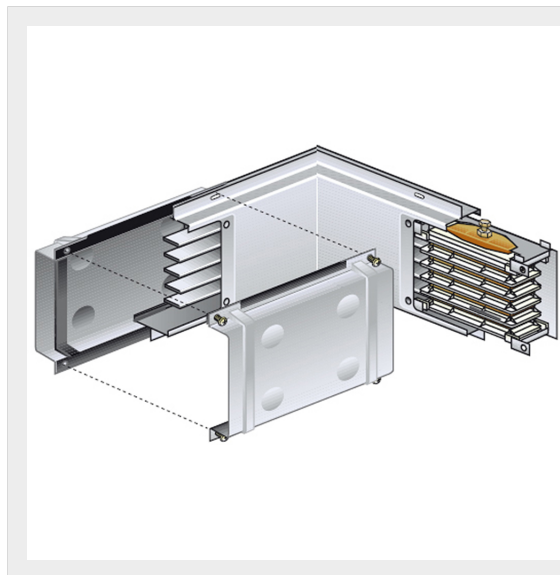


BTICINO > Condotti Sbarre ZUCCHINI > MR Medium Rating > Angoli orizzontali in rame



55400315

Prezzo 843,44 € (IVA esclusa)

Angolo orizzontale sinistro in rame per condotti sbarre MR630 - In=630A - IP55 - lunghezza 300+300mm


Caratteristiche tecniche

Grado di protezione	IP55
Lunghezza	0.3+0.3m
Norma di Riferimento	CEI EN 61439-6
Tensione	1000V
Corrente In	630A
Serie	MR

Dati commerciali

Quantità minima	1.0
Unità di vendita	1.0
Prezzo	843,44
Valuta	EUR

Documentazione

 [Catalogo condotti sbarre](#)

Prodotti correlati



55400115

Elemento lineare MR630 conduttori in rame senza finestrelle - In=630A - IP52 - lunghezza 0.6-1m



55400145


Elemento lineare MR630 conduttori in rame con 1+1 finestre per lato in posizione fissa - In=630A - I...



55400245

Elemento lineare MR630 conduttori in rame senza finestre - In=630A - IP52 - lunghezza 3m

2571,41 €



55400255

Elemento lineare MR630 conduttori in rame con 5 finestre su un solo lato in posizione fissa - In=630...

2606,71 €



55400105

Elemento lineare MR630 conduttori in rame con 3+3 finestre per lato in posizione fissa - In=630A - I...

2606,71 €



55400125

Elemento lineare MR630 conduttori in rame senza finestrelle - In=630A - IP52 - lunghezza 1-1.5m



55400155

Elemento lineare MR630 conduttori in rame con 2+2 finestre per lato in posizione fissa - In=630A - I...