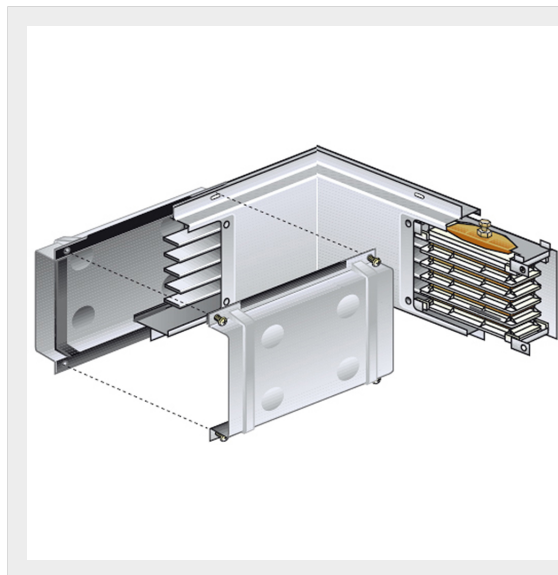




BTICINO > Condotti Sbarre ZUCCHINI > MR Medium Rating > Angoli orizzontali in rame



55400317

Prezzo 1.486,16 € (IVA esclusa)

Angolo orizzontale sinistro in rame per condotti sbarre MR1000 -
In=1000A - IP55 - lunghezza 300+300mm

Caratteristiche tecniche

Grado di protezione	IP55
Lunghezza	0.3+0.3m
Norma di Riferimento	CEI EN 61439-6
Tensione	1000V
Corrente In	1000A
Serie	MR

Dati commerciali

Quantità minima	1.0
Unità di vendita	1.0
Prezzo	1.486,16
Valuta	EUR

Documentazione

[Catalogo condotti sbarre](#)

Prodotti correlati



55400247

Elemento lineare MR1000 conduttori in rame senza finestre - In=1000A - IP52 - lunghezza 3m

4397,18 €



55400257

Elemento lineare MR1000 conduttori in rame con 5 finestre su un solo lato in posizione fissa - In=10...

4432,49 €



55400107

Elemento lineare MR1000 conduttori in rame con 3+3 finestre per lato in posizione fissa - In=1000A - ...

4432,49 €



55400127

Elemento lineare MR1000 conduttori in rame senza finestrelle - In=1000A - IP52 - lunghezza 1-1.5m



55400157

Elemento lineare MR1000 conduttori in rame con 2+2 finestre per lato in posizione fissa - In=1000A - ...



55400117

Elemento lineare MR1000 conduttori in rame senza finestrelle - In=1000A - IP52 - lunghezza 0.6-1m



55400147

Elemento lineare MR1000 conduttori in rame con 1+1 finestre per lato in posizione fissa - In=1000A - ...