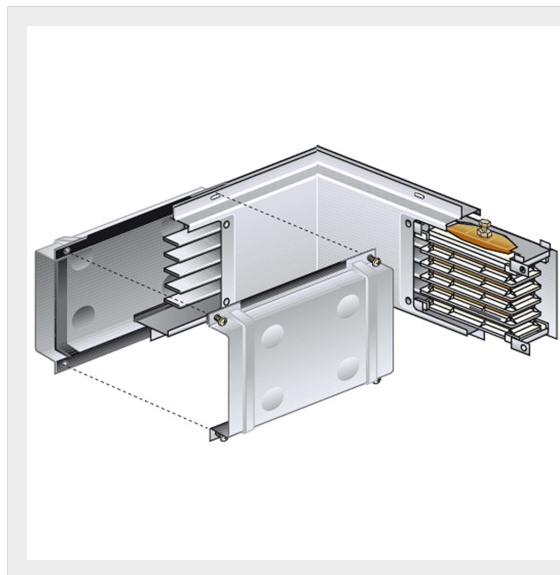


BTICINO &gt; Condotti Sbarre ZUCCHINI &gt; MR Medium Rating &gt; Angoli orizzontali in rame



55400333

Angolo su misura orizzontale sinistro per condotti sbarre MR rame - In=315A - IP55

## Caratteristiche tecniche

Grado di protezione	IP55
Norma di Riferimento	CEI EN 61439-6
Tensione	1000V
Corrente In	315A
Serie	MR

## Documentazione

 [Catalogo condotti sbarre](#)