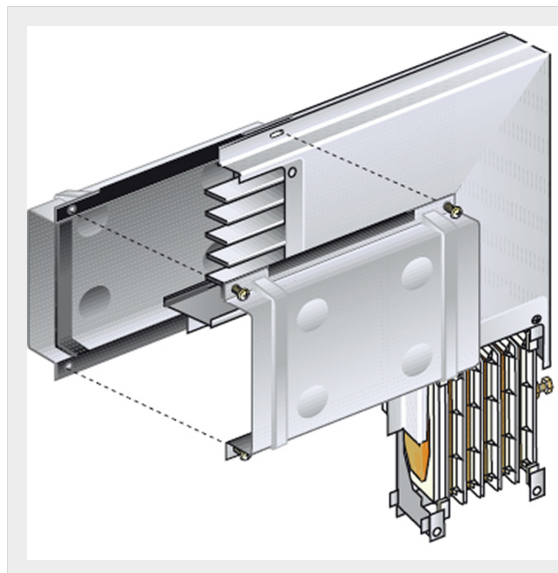




BTICINO > Condotti Sbarre ZUCCHINI > MR Medium Rating > Angoli verticali in rame



55400412

Prezzo 664,24 € (IVA esclusa)

Angolo verticale sinistro in rame per condotti sbarre MR250 - In=250A - IP55

Caratteristiche tecniche

Grado di protezione	IP55
Norma di Riferimento	CEI EN 61439-6
Tensione	1000V
Corrente In	250A
Serie	MR

Dati commerciali

Quantità minima	1
Unità di vendita	1
Prezzo	664,24
Valuta	EUR
Unità di misura	PCE
Codice Ean	8033777135349

Documentazione

[Catalogo condotti sbarre](#)

Prodotti correlati



55400102

Elemento lineare MR250 conduttori in rame con 3+3 finestre per lato in posizione fissa - In=250A - I...

968,24 €



55400122

Elemento lineare MR250 conduttori in rame senza finestrelle - In=250A - IP52 - lunghezza 1-1.5m



55400152

Elemento lineare MR250 conduttori in rame con 2+2 finestre per lato in posizione fissa - In=250A - I...



55400112

Elemento lineare MR250 conduttori in rame senza finestrelle - In=250A - IP52 - lunghezza 0.6-1m



55400142

Elemento lineare MR250 conduttori in rame con 1+1 finestre per lato in posizione fissa - In=250A - I...



55400242

Elemento lineare MR250 conduttori in rame senza finestre - In=250A - IP52 - lunghezza 3m

932,94 €



55400252

Elemento lineare MR250 conduttori in rame con 5 finestre su un solo lato in posizione fissa - In=160...

968,24 €