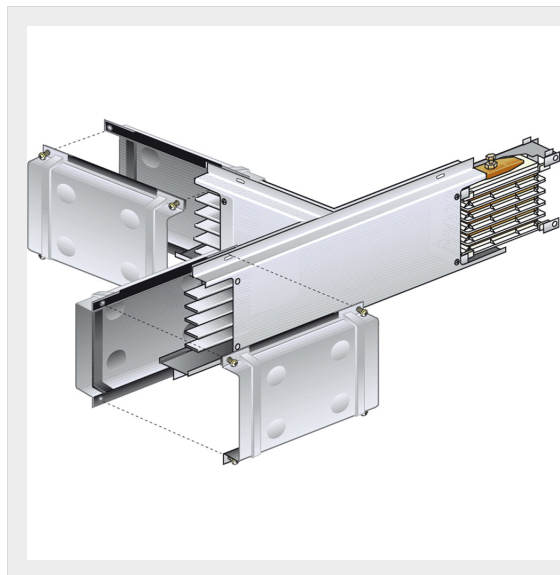




BTICINO > Condotti Sbarre ZUCCHINI > MR Medium Rating > Elementi a T e a croce




55400704

Elemento a T orizzontale destro tipo 1 per condotti sbarre MR in rame - In=400A

## Caratteristiche tecniche

Grado di protezione	IP55
Larghezza	300mm
Lunghezza	300mm
Profondità	300mm
Norma di Riferimento	CEI EN 61439-6
Corrente In	400A
Serie	MR

## Documentazione

 [Catalogo condotti sbarre](#)