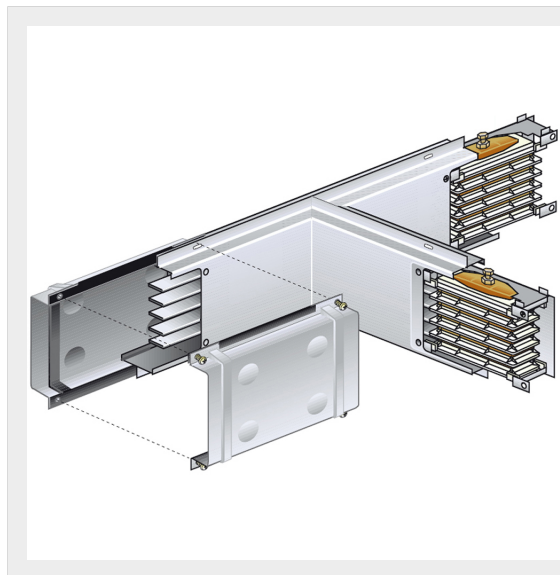


BTICINO &gt; Condotti Sbarre ZUCCHINI &gt; MR Medium Rating &gt; Elementi a T e a croce




55400725

Elemento a T orizzontale sinistro tipo 1 per condotti sbarre MR in rame - In=630A

## Caratteristiche tecniche

Grado di protezione	IP55
Larghezza	300mm
Lunghezza	300mm
Profondità	300mm
Norma di Riferimento	CEI EN 61439-6
Corrente In	630A
Serie	MR

## Documentazione

 [Catalogo condotti sbarre](#)