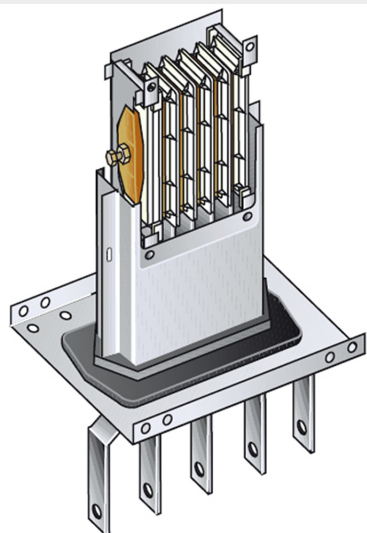




BTICINO > Condotti Sbarre ZUCCHINI > MR Medium Rating > Alimentazioni in rame



55401016

Prezzo 1.001,52 € (IVA esclusa)

Alimentazione sinistra da quadro a trasformatore in rame da montare su elemento MR800 - In=800A - IP55

Caratteristiche tecniche

Grado di protezione	IP55
Norma di Riferimento	CEI EN 61439-6
Tensione	1000V
Corrente In	800A
Serie	MR

Dati commerciali

Quantità minima	1.0
Unità di vendita	1.0
Prezzo	1.001,52
Valuta	EUR

Documentazione

[Catalogo condotti sbarre](#)

Prodotti correlati



55400156

Elemento lineare MR800 conduttori in rame con 2+2 finestre per lato in posizione fissa - In=800A - I...



55400116

Elemento lineare MR800 conduttori in rame senza finestrelle - In=800A - IP52 - lunghezza 0.6-1m



55400146

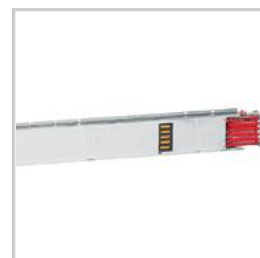
Elemento lineare MR800 conduttori in rame con 1+1 finestre per lato in posizione fissa - In=800A - I...



55400246

Elemento lineare MR800 conduttori in rame senza finestre - In=800A - IP52 - lunghezza 3m

3425,81 €



55400256

Elemento lineare MR800 conduttori in rame con 5 finestre su un solo lato in posizione fissa - In=800...

3459,43 €



55400106

Elemento lineare MR800 conduttori in rame con 3+3 finestre per lato in posizione fissa - In=800A - I...

3459,43 €



55400126

Elemento lineare MR800 conduttori in rame senza finestrelle - In=800A - IP52 - lunghezza 1-1.5m