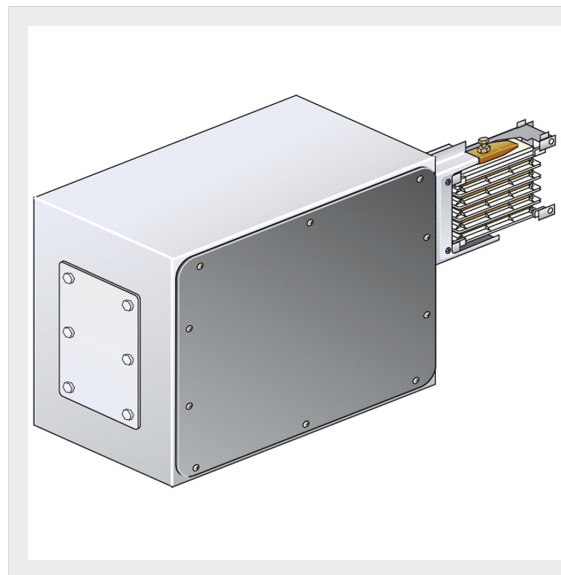


BTICINO &gt; Condotti Sbarre ZUCCHINI &gt; MR Medium Rating &gt; Alimentazioni in rame



55401132

Prezzo 762,38 € (IVA esclusa)

Alimentazione sinistra grande in rame da montare su elemento MR250 - In=250A - IP55

## Caratteristiche tecniche

Grado di protezione	IP55
Norma di Riferimento	CEI EN 61439-6
Tensione	1000V
Corrente In	250A
Serie	MR

## Dati commerciali

Quantità minima	1
Unità di vendita	1
Prezzo	762,38
Valuta	EUR
Unità di misura	Prezzo al pezzo
Codice Ean	8033777039371

## Documentazione

[!\[\]\(95b425611cbd2b8716a140cf67c81822\_img.jpg\) Istruzioni d'uso](#)[!\[\]\(b4eeff342f60cc7bcd67d869b4fedca2\_img.jpg\) Catalogo condotti sbarre](#)

## Prodotti correlati



**55400122**

Elemento lineare MR250 conduttori in rame senza finestrelle - In=250A - IP52 - lunghezza 1-1.5m



**55400152**

Elemento lineare MR250 conduttori in rame con 2+2 finestre per lato in posizione fissa - In=250A - I...




**55400112**

Elemento lineare MR250 conduttori in rame senza finestrelle - In=250A - IP52 - lunghezza 0.6-1m



**55400142**


Elemento lineare MR250 conduttori in rame con 1+1 finestre per lato in posizione fissa - In=250A - I...



**55400242**

Elemento lineare MR250 conduttori in rame senza finestre - In=250A - IP52 - lunghezza 3m

**932,94 €**



**55400252**

Elemento lineare MR250 conduttori in rame con 5 finestre su un solo lato in posizione fissa - In=160...

**968,24 €**



**55400102**

Elemento lineare MR250 conduttori in rame con 3+3 finestre per lato in posizione fissa - In=250A - I...

**968,24 €**