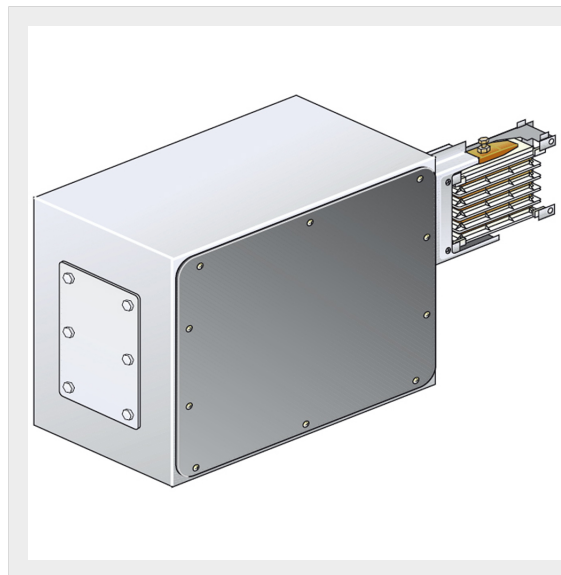




BTICINO &gt; Condotti Sbarre ZUCCHINI &gt; MR Medium Rating &gt; Alimentazioni in rame



55401134

Prezzo 964,66 € (IVA esclusa)

Alimentazione sinistra grande in rame da montare su elemento MR400 - In=400A - IP55

## Caratteristiche tecniche

Grado di protezione	IP55
Norma di Riferimento	CEI EN 61439-6
Tensione	1000V
Corrente In	400A
Serie	MR

## Dati commerciali

Quantità minima	1
Unità di vendita	1
Prezzo	964,66
Valuta	EUR
Unità di misura	PCE
Codice Ean	8033777039395

## Documentazione

[Istruzioni d'uso](#)

[Catalogo condotti sbarre](#)

## Prodotti correlati



**55400144**


Elemento lineare MR400 conduttori in rame con 1+1 finestre per lato in posizione fissa - In=400A - I...



**55400244**

Elemento lineare MR400 conduttori in rame senza finestre - In=400A - IP52 - lunghezza 3m


**1735,42 €**



**55400254**

Elemento lineare MR400 conduttori in rame con 5 finestre su un solo lato in posizione fissa - In=400...

**1770,72 €**



**55400104**

Elemento lineare MR400 conduttori in rame con 3+3 finestre per lato in posizione fissa - In=400A - I...

**1770,72 €**



**55400124**

Elemento lineare MR400 conduttori in rame senza finestrelle - In=400A - IP52 - lunghezza 1-1.5m



**55400154**

Elemento lineare MR400 conduttori in rame con 2+2 finestre per lato in posizione fissa - In=400A - I...



**55400114**

Elemento lineare MR400 conduttori in rame senza finestrelle - In=400A - IP52 - lunghezza 0.6-1m